

## UNTERSCHRANK-KORBAUSZUG



**Vollauszug mit Selbsteinzug und integriertem Dämpfungssystem zum Einbau hinter einer Tür.**

Vollauszug

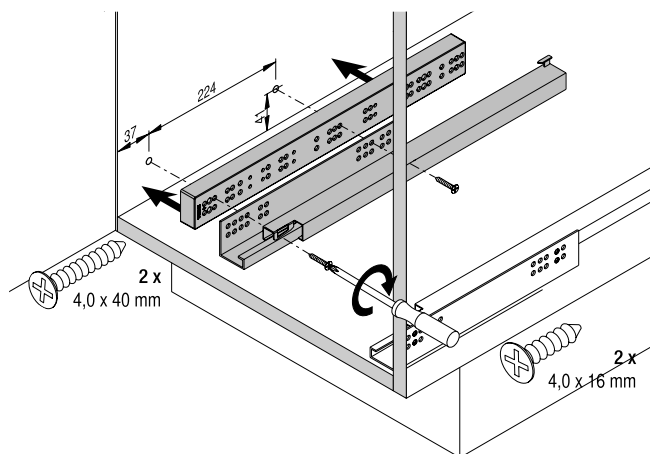
- Tragkraft 30 kg
- Bequemer Zugriff und Sicht auf die Einhängkörbe
- Gedämpftes Schließen der Führung
- Einhängkörbe aus Stahl Draht Ø 7 mm, hochglanzverchromt
- Einseitig mit 25 mm Distanzleiste zur Überbrückung der Scharniere

Rechts/links verwendbar

Bezeichnung		VE/St.
Unterschrank-Korbauszug für 400er Schränke		1
Unterschrank-Korbauszug für 500er Schränke		1
Unterschrank-Korbauszug für 600er Schränke		1

### Konstruktionsinformationen

#### Montage der Führung

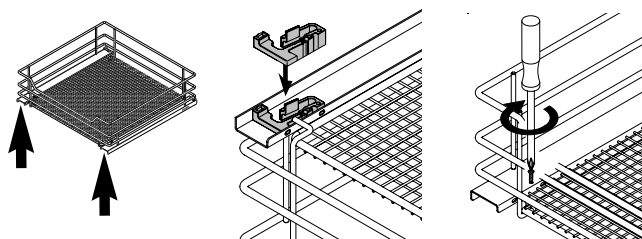


#### Vorbereiten der Körbe für die Führung

Damit die Körbe auf den Führungen einrasten, müssen auf der Korbunterseite Clips eingerastet werden. Zusätzlich wird der Clip durch eine Schraube gesichert.

#### Einsetzen des Korbes auf die Führung

Den Korb auf den Führungen nach hinten schieben, bis der Clip einrastet.



Technische Informationen Unterschrank-Korbauszug	
<b>Beschlag</b>	Vollauszug
<b>Korpusmaße</b>	Breiten: 400/450/500/600 mm (Korpus außen) Bei Seitenstärke 16 bis 19 mm
<b>Innentiefe min</b>	515 mm
<b>Einbaumaße</b>	Höhen: 145 mm Korbhöhe 160 mm mit Führung