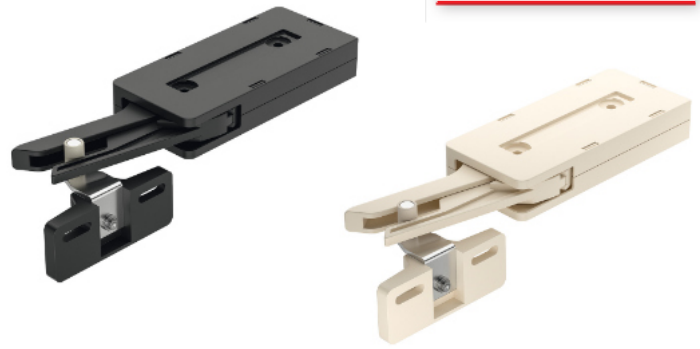


## Türdämpfer und Schnäpper

- Für Eck-, Mittel- und Innenanschlagende Türen, für Scharniere mit oder ohne Schließautomatik geeignet
- Beidseitig verwendbar
- Hält Türen im geschlossenen Zustand
- Für Türhöhe bis zu 2400 mm
- Für Türbreite 450-900 mm
- Tragkraft: 25-40 kg
- Einstellmöglichkeit: Seiteneinstellung  $\pm 5$  mm, Höheneinstellung  $\pm 4$  mm
- Schraubmontage

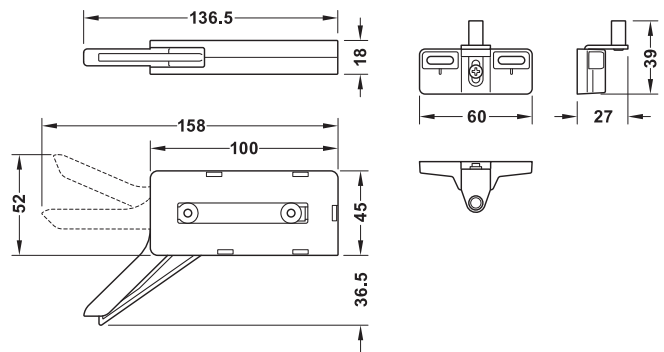
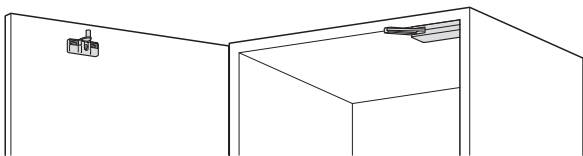


### Lieferumfang:

- 1 Dämpfer
- 1 Abdeckkappe
- 1 Auslöser
- 2 Befestigungsschrauben für Dämpfer  $\varnothing 3,5 \times 30$  mm
- 2 Befestigungsschrauben für Auslöser  $\varnothing 3,5 \times 15$  mm

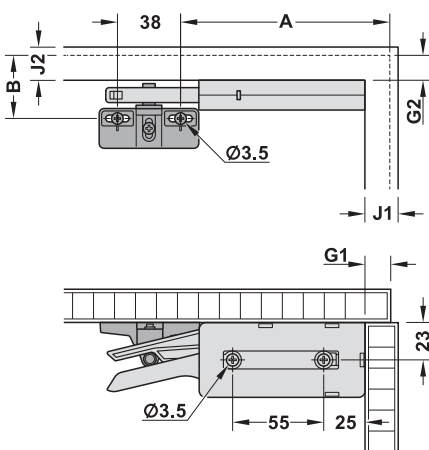
### Hinweis:

Befestigungsschrauben  $\varnothing 4 \times 15$  mm für Montage des Auslösers an Aluminiumrahmen sind nicht im Lieferumfang enthalten..

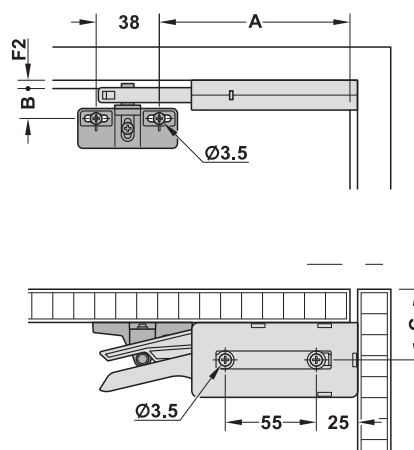


### Bohrbild

#### Eck-/Mittelanschlag



#### Innenanschlag



Anschlagart	A mm	B mm	C mm
Eckanschlag	114 + Seitenwanddicke (J1)	24 + Oberbodendicke (J2)	–
Mittelanschlag	114 + Türaufschlag (G1)	24 + Türaufschlag (G2)	–
Innenanschlag	114 + Fuge seitlich (F1)	24 + Fuge oben (F2)	23 + Türdicke