

Schubkasten – K

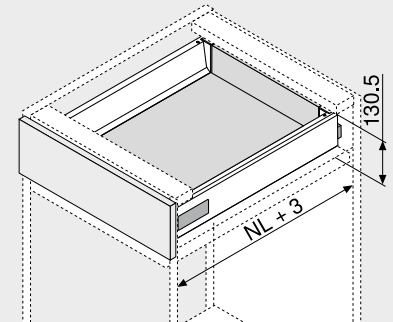
Webcode

DQC3FY



- Verdeckter, gesteuerter Vollauszug – für schwebelichten Lauf, ein Möbelleben lang
- Werkzeuglose Frontmontage
- 2-dimensionale Fronteinstellung
- Mit integrierter Dämpfung **BLUMOTION** für sanftes und leises Schließen, kombinierbar mit **SERVO-DRIVE**
- Oder mit **TIP-ON BLUMOTION** für Möbel ohne Griff, aber auch für Möbel mit Griffelementen als Akzent

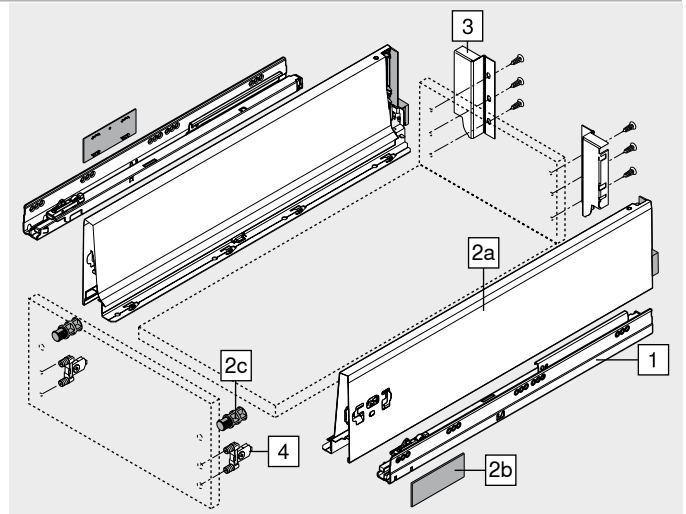
Platzbedarf



NL Nennlänge

Bestellinformation

1		Korpusschienen links/rechts	
		Ausführung	BLUMOTION
Nennlänge NL (mm)		Belastbarkeit dynamisch (kg)	
		30	65
270		578.2701M	
300		578.3001M	
350		578.3501M	
400		578.4001M	
450		578.4501M	576.4501M
500		578.5001M	576.5001M
550		578.5501M	576.5501M
600		578.6001M	576.6001M
650		578.6501M	576.6501M
2		Zargen-Set	
		Zargenhöhe (mm)	115.6
Nennlänge NL (mm)		Farbe	
		SW R9006	
270		378K2702SA	
300		378K3002SA	
350		378K3502SA	
400		378K4002SA	
450		378K4502SA	
500		378K5002SA	
550		378K5502SA	
600		378K6002SA	
650		378K6502SA	
Bestehend aus:			
2a	1 x Zargen links/rechts		
2b	2 x Abdeckkappen, geprägt mit Blum-Logo, ab 1000 Stk. individuell bedruckt		
2c	2 x Positionierdübel		
3		Holzrückwandhalter links/rechts	
		Farbe	Material
		SW R9006	Stahl
			Art.-Nr.
			Z30K000S
4		Frontbefestigung	
		Befestigungsart	Art.-Nr.
		Einpressen	2 x ZSF.36A2
		INSERTA	2 x ZSF.39A2
		Anschrauben	2 x ZSF.35A2
Farbe	SW Seidenweiß	Farbe	R9006 RAL 9006 Grau (Weißaluminium)





Schubkasten – K Webcode
DQC3FY

Planung

Platzbedarf im Korpus	Einbaumaße – Front – Schraubmontage	Einbohrmaße – Front – INSERTA- Pressmontage	Einbaumaße – Rückwand

FA Frontaufschlag

Lochabstand – Korpuschienen

Nennlänge NL (mm)

270	
300	
350	
400	
450	
500	
550	
600	
650	

Lichte Korpusstärke LT min. = Nennlänge NL + 3 mm
* Lochgruppe nur bei 578.4501M (30 kg)

Zuschnitt – 16 mm Spanplatten

B	Holzrückwand	116 mm
LW – 87 mm		
A	Schubkastenboden	Holzrückwand NL – 24 mm Stahlrückwand NL – 22 mm
LW – 75 mm		

KB Korpusbreite
LW Lichte Korpusweite
NL Nennlänge

Seitenhinweise	
Übersicht	303
SERVO-DRIVE für LEGRABOX MERIVOBX TANDEMBOX	358
TIP-ON BLUMOTION für TANDEMBOX	350
ORGA-LINE für TANDEMBOX	540
CABLOXX	582
Zubehör	340
Befestigung der Korpuschienen	346
E-SERVICES und Verarbeitungshilfen	590
Weitere techn. Informationen	698

Montage, Demontage und Einstellung

Short-URL
www.blum.com/a350