

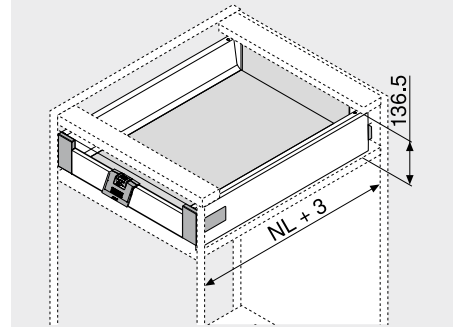
Innenschubkasten – K

Webcode
DQC4UM



- Verdeckter, gesteuerter Vollauszug – für schwebelichten Lauf, ein Möbelleben lang
- Werkzeuglose Frontmontage
- Mit integrierter Dämpfung **BLUMOTION** für sanftes und leises Schließen, kombinierbar mit **SERVO-DRIVE**
- Oder mit **TIP-ON BLUMOTION** für Möbel ohne Griff, aber auch für Möbel mit Griffelementen als Akzent
- Innenschubkasten wahlweise mit Griff oder Griff und Mitnehmer

Platzbedarf



NL Nennlänge

Bestellinformation

1	Korpusschienen links/rechts	
	Ausführung	BLUMOTION
Nennlänge NL (mm)	Belastbarkeit dynamisch (kg)	
	30	65
270	578.2701M	
300	578.3001M	
350	578.3501M	
400	578.4001M	
450	578.4501M	576.4501M
500	578.5001M	576.5001M
550	578.5501M	576.5501M
600	578.6001M	576.6001M
650	578.6501M	576.6501M

2	Zargen-Set	
	Zargenhöhe (mm)	115.6
Nennlänge NL (mm)	Farbe	
	SW R9006	
270	378K2702SA	
300	378K3002SA	
350	378K3502SA	
400	378K4002SA	
450	378K4502SA	
500	378K5002SA	
550	378K5502SA	
600	378K6002SA	
650	378K6502SA	

Bestehend aus:

- 2a 1 x Zargen links/rechts
 - 2b 2 x Abdeckkappen, geprägt mit Blum-Logo, ab 1000 Stk. individuell bedruckt
 - 2c 2 x Positionierdübel
- Wird beim Innenschubkasten nicht benötigt

3	Holzrückwandhalter links/rechts		
	Farbe	Material	Art.-Nr.
	SW R9006	Stahl	Z30K000S

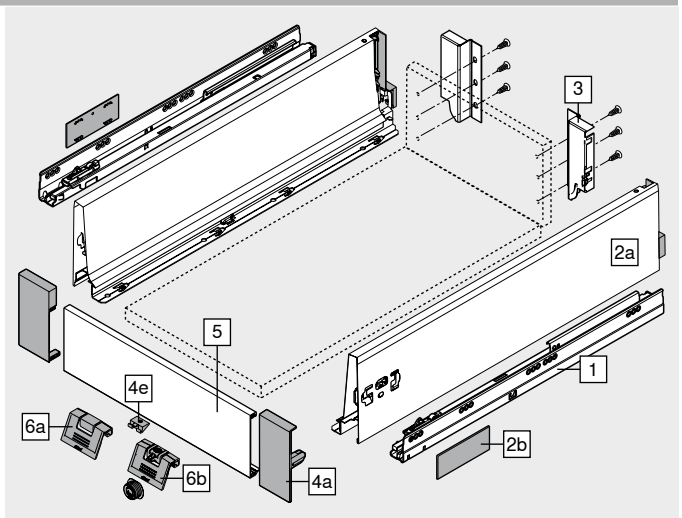
4	Vorderstück-Set		
	Farbe	Material	Art.-Nr.
	SW WGR	Kunststoff	ZIF.71K0

Bestehend aus:

- 4a 1 x Fronthalter links/rechts
- 4e 1 x Halteteil – Z31A0008

5	Vorderstück ohne Nut		
	Farbe	Länge (mm)	Art.-Nr.
	SW R9006	1036	Z31L1036A

Zuschnitt Lichte Korpusweite LW – 132 mm



Zubehör

6a	Griff	Farbe	Material	Art.-Nr.
	SW WGR	Kunststoff		ZIF.80M5

Alternative zu 6a

6b	Griff und Mitnehmer	Farbe	Material	Art.-Nr.
	SW WGR	Kunststoff		ZIF.80M7

Nicht mit TIP-ON BLUMOTION kompatibel

Farbe	SW	Seidenweiß	Farbe	WGR	Weißgrau
R9006		RAL 9006 Grau (Weißaluminium)			



Innenschubkasten – K Webcode
DQC4UM

Planung

Platzbedarf im Korpus	Einbaumaße – Rückwand	Einbohrmaße – Front – Mitnehmer
		Innenschubkasten

Lochabstand – Korpuschienen

Nennlänge NL (mm)

270	
300	
350	
400	
450	
500	
550	
600	
650	

Lichte Korpusstärke LT min. = Nennlänge NL + 3 mm
 * Lochgruppe nur bei 578.4501M (30 kg)

Zuschnitt – 16 mm Spanplatten

B	Holzrückwand	116 mm
LW – 87 mm		
A	Schubkastenboden	Holzrückwand
		NL – 24 mm
		Stahlrückwand
		NL – 22 mm
LW – 75 mm		

KB	Korpusbreite
LW	Lichte Korpusweite
NL	Nennlänge

Seitenhinweise

Übersicht	303	Montage, Demontage und Einstellung
SERVO-DRIVE für LEGRABOX MERIVOBOX TANDEMBOX	358	
TIP-ON BLUMOTION für TANDEMBOX	350	Short-URL
ORGA-LINE für TANDEMBOX	540	www.blum.com/a350
CABLOXX	582	
Zubehör	340	
Befestigung der Korpuschienen	346	
E-SERVICES und Verarbeitungshilfen	590	
Weitere techn. Informationen	698	

