



Innenauszug – Reling – C

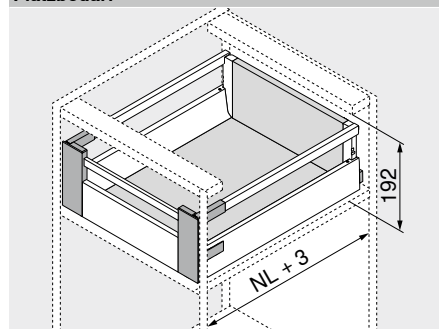


- Mit einfacher Reling
- Verdeckter, gesteuerter Vollauszug – für schwebelichten Lauf, ein Möbelleben lang
- Werkzeuglose Frontmontage
- 2-dimensionale Fronteinstellung
- Mit integrierter Dämpfung **BLUMOTION** für sanftes und leises Schließen, kombinierbar mit **SERVO-DRIVE**
- Oder mit **TIP-ON BLUMOTION**

Webcode

DQCAHA

Platzbedarf



NL Nennlänge

Bestellinformation

1	Korpusschienen links/rechts	
	Ausführung	BLUMOTION
Nennlänge NL (mm)	Belastbarkeit dynamisch (kg)	
	30	65
270	578.2701M	
300	578.3001M	
350	578.3501M	
400	578.4001M	
450	578.4501M	576.4501M
500	578.5001M	576.5001M
550	578.5501M	576.5501M
600	578.6001M	576.6001M
650	578.6501M	576.6501M

2	Zargen-Set	
	Zargenhöhe (mm)	83.6
Nennlänge NL (mm)	Farbe	
	SW R9006	
270	378M2702SA	
300	378M3002SA	
350	378M3502SA	
400	378M4002SA	
450	378M4502SA	
500	378M5002SA	
550	378M5502SA	
600	378M6002SA	
650	378M6502SA	

Bestehend aus:

- 2a 1 x Zargen links/rechts
 2b 2 x Abdeckkappen, geprägt mit Blum-Logo, ab 1000 Stk. individuell bedruckt

3	Holzrückwandhalter links/rechts		
	Farbe	Material	Art.-Nr.
	SW R9006	Stahl	Z30C000S

4	Vorderstück-Set		
	Farbe	Material	Art.-Nr.
	SW WGR	Kunststoff	ZIF.76C0

Bestehend aus:

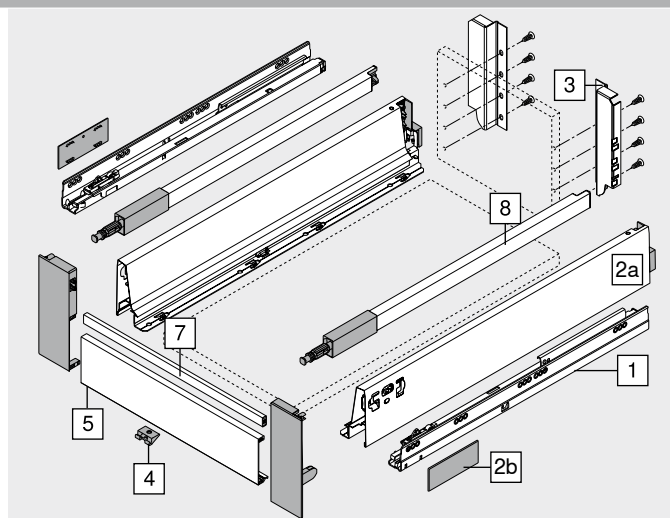
- 4a 1 x Fronthalter links/rechts
 4e 1 x Halteteil – Z31A0008
 4g 2 x Relingkopf – ZRG.000R5F

5	Vorderstück ohne Nut		
	Farbe	Länge (mm)	Art.-Nr.
	SW R9006	1036	Z31L1036A

Zuschnitt Lichte Korpusweite LW – 132 mm

7	Querreling		
	Farbe	Länge (mm)	Art.-Nr.
	SW R9006	1046	ZRG.1046Z

Zuschnitt Lichte Korpusweite LW – 122 mm



8	Längsreling links/rechts	
	Material	Stahl
Nennlänge NL (mm)	Farbe	
	SW R9006	
270	ZRG.207RSIC	
300	ZRG.237RSIC	
350	ZRG.287RSIC	
400	ZRG.337RSIC	
450	ZRG.387RSIC	
500	ZRG.437RSIC	
550	ZRG.487RSIC	
600	ZRG.537RSIC	
650	ZRG.587RSIC	

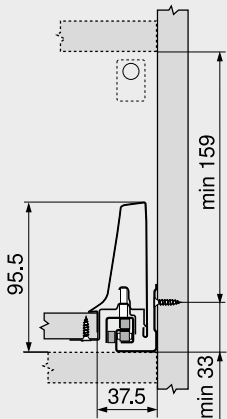
Farbe	Farbe	
SW Seidenweiß	WGR	Weißgrau
R9006 RAL 9006 Grau (Weißaluminium)		

Innenauszug – Reling – C

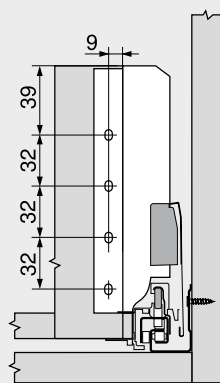
Webcode
DQCAHA

Planung

Platzbedarf im Korpus

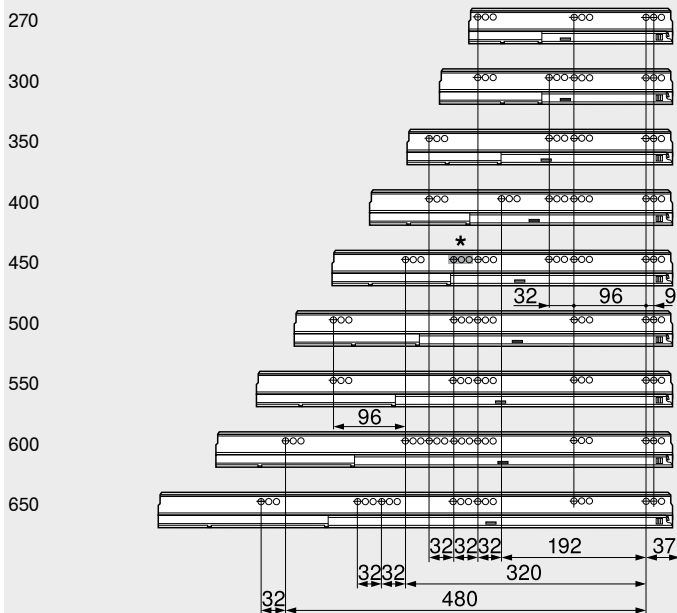


Einbaumaße – Rückwand



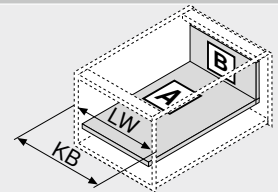
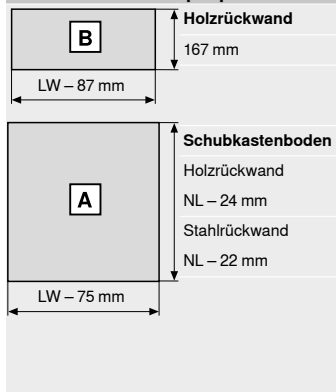
Lochabstand – Korpuschienen

Nennlänge NL (mm)



Lichte Korpusstärke LT min. = Nennlänge NL + 3 mm
* Lochgruppe nur bei 578.4501M (30 kg)

Zuschnitt – 16 mm Spanplatten



KB Korpusbreite
LW Lichte Korpusweite
NL Nennlänge

Seitenhinweise

Übersicht	303	Montage, Demontage und Einstellung
SERVO-DRIVE für LEGRABOX MERIVOBOX TANDEMBOX	358	
TIP-ON BLUMOTION für TANDEMBOX	350	Short-URL www.blum.com/a350
ORGA-LINE für TANDEMBOX	540	
CABLOXX	582	
Zubehör	340	
Befestigung der Korpuschienen	346	
E-SERVICES und Verarbeitungshilfen	590	
Weitere techn. Informationen	698	

