

Frontauszug – Reling – D

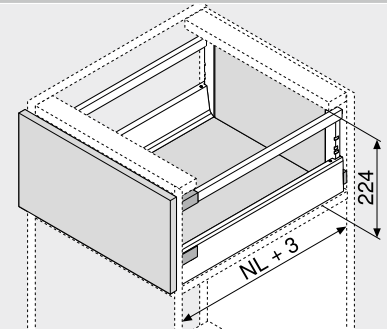
Webcode

DQC69A



- Mit einfacher Reling
- Verdeckter, gesteuerter Vollauszug – für schwebelichten Lauf, ein Möbelleben lang
- Werkzeuglose Frontmontage
- 3-dimensionale Fronteinstellung
- Mit integrierter Dämpfung **BLUMOTION** für sanftes und leises Schließen, kombinierbar mit **SERVO-DRIVE**
- Oder mit **TIP-ON BLUMOTION** für Möbel ohne Griff, aber auch für Möbel mit Griffelementen als Akzent

Platzbedarf



NL Nennlänge

Bestellinformation

1	Korpusschienen links/rechts	
	Ausführung	BLUMOTION
Nennlänge NL (mm)	Belastbarkeit dynamisch (kg)	
	30	65
270	578.2701M	
300	578.3001M	
350	578.3501M	
400	578.4001M	
450	578.4501M	576.4501M
500	578.5001M	576.5001M
550	578.5501M	576.5501M
600	578.6001M	576.6001M
650	578.6501M	576.6501M

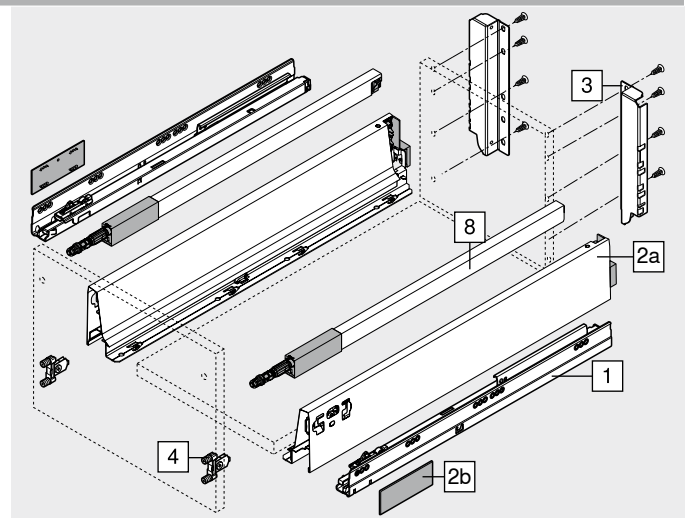
2	Zargen-Set	
	Zargenhöhe (mm)	83.6
Nennlänge NL (mm)	Farbe	
	SW   R9006	
270	378M2702SA	
300	378M3002SA	
350	378M3502SA	
400	378M4002SA	
450	378M4502SA	
500	378M5002SA	
550	378M5502SA	
600	378M6002SA	
650	378M6502SA	

Bestehend aus:

- 2a 1 x Zargen links/rechts  
 2b 2 x Abdeckkappen, geprägt mit Blum-Logo, ab 1000 Stk. individuell bedruckt

3	Holzrückwandhalter links/rechts		
	Farbe	Material	Art.-Nr.
	SW   R9006	Stahl	Z30D000SL

4	Frontbefestigung	
	Befestigungsart	
		Art.-Nr.
	Einpressen	2 x ZSF.36A2
	INSERTA	2 x ZSF.39A2
	Anschrauben	2 x ZSF.35A2



8	Längsreling links/rechts	
	Material	Stahl
Nennlänge NL (mm)	Farbe	
	SW   R9006	
270	ZRG.207RSIC	
300	ZRG.237RSIC	
350	ZRG.287RSIC	
400	ZRG.337RSIC	
450	ZRG.387RSIC	
500	ZRG.437RSIC	
550	ZRG.487RSIC	
600	ZRG.537RSIC	
650	ZRG.587RSIC	

Farbe	SW	Seidenweiß	Farbe	R9006	RAL 9006 Grau (Weißaluminium)
-------	----	------------	-------	-------	-------------------------------



**Frontauszug – Reling – D** Webcode  
DQC69A

**Planung**

Platzbedarf im Korpus	Einbaumaße – Front – Schraubmontage	Einbohrmaße – Front – INSERTA-   Pressmontage	Einbaumaße – Rückwand
	FA Frontaufschlag		

**Lochabstand – Korpuschienen**

Nennlänge NL (mm)

270	
300	
350	
400	
450	
500	
550	
600	
650	

Lichte Korpusstärke LT min. = Nennlänge NL + 3 mm  
\* Lochgruppe nur bei 578.4501M (30 kg)

**Zuschnitt – 16 mm Spanplatten**

Teil	Material	Nennlänge (mm)	Lichte Körperweite (LW) (mm)
B	Holzrückwand	199	87
A	Schubkastenboden	24 (Holzrückwand), 22 (Stahlrückwand)	75

KB Korpusbreite  
LW Lichte Körperweite  
NL Nennlänge

**Seitenhinweise**

Übersicht	303	<b>Montage, Demontage und Einstellung</b>	
SERVO-DRIVE für LEGRABOX   MERIVOBOX   TANDEMBOX	358		
TIP-ON BLUMOTION für TANDEMBOX	350	<b>Short-URL</b>	
ORGA-LINE für TANDEMBOX	540		
CABLOXX	582		
Zubehör	340		
Befestigung der Korpuschienen	346		
E-SERVICES und Verarbeitungshilfen	590		
Weitere techn. Informationen	698		

Boxsysteme