

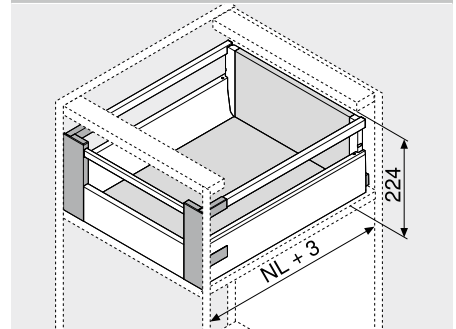
Innenauszug – Reling – D – K-Zarge

Webcode  
DQCBVY



- Mit einfacher Reling
- Verdeckter, gesteuerter Vollauszug – für schwebelichten Lauf, ein Möbelleben lang
- Werkzeuglose Frontmontage
- 2-dimensionale Fronteinstellung
- Mit integrierter Dämpfung **BLUMOTION** für sanftes und leises Schließen, kombinierbar mit **SERVO-DRIVE**
- Oder mit **TIP-ON BLUMOTION**

Platzbedarf



NL Nennlänge

Bestellinformation

<b>1</b>		<b>Korpusschienen links/rechts</b>
	<b>Ausführung</b>	BLUMOTION
<b>Nennlänge NL (mm)</b>	<b>Belastbarkeit dynamisch (kg)</b>	
	<b>30</b>	<b>65</b>
270	578.2701M	
300	578.3001M	
350	578.3501M	
400	578.4001M	
450	578.4501M	576.4501M
500	578.5001M	576.5001M
550	578.5501M	576.5501M
600	578.6001M	576.6001M
650	578.6501M	576.6501M

<b>2</b>		<b>Zargen-Set</b>
	<b>Zargenhöhe (mm)</b>	115.6
<b>Nennlänge NL (mm)</b>	<b>Farbe</b>	
	<b>SW   R9006</b>	
270	378K2702SA	
300	378K3002SA	
350	378K3502SA	
400	378K4002SA	
450	378K4502SA	
500	378K5002SA	
550	378K5502SA	
600	378K6002SA	
650	378K6502SA	

Bestehend aus:

- 2a 1 x Zargen links/rechts
  - 2b 2 x Abdeckkappen, geprägt mit Blum-Logo, ab 1000 Stk. individuell bedruckt
  - 2c 2 x Positionierdübel
- Wird beim Innenauszug nicht benötigt

<b>3</b>		<b>Holzrückwandhalter links/rechts</b>	
	<b>Farbe</b>	<b>Material</b>	<b>Art.-Nr.</b>
	SW   R9006	Stahl	Z30D000SL

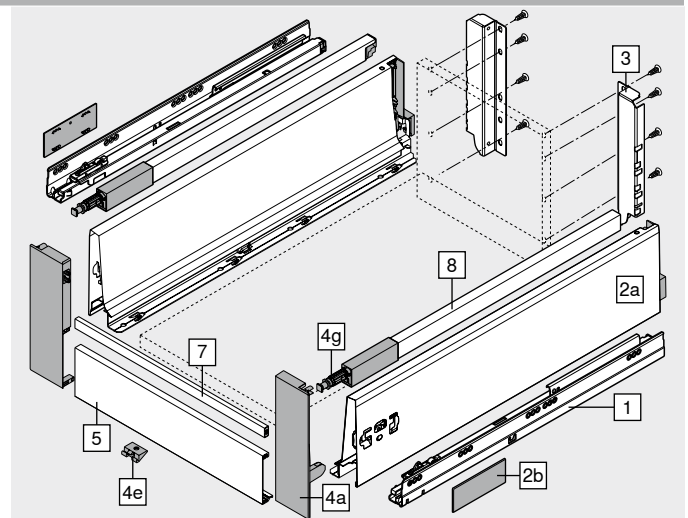
<b>4</b>		<b>Vorderstück-Set</b>	
	<b>Farbe</b>	<b>Material</b>	<b>Art.-Nr.</b>
	SW   WGR	Kunststoff	ZIF.76D0

Bestehend aus:

- 4a 1 x Fronthalter links/rechts
- 4e 1 x Halteteil – Z31A0008
- 4g 2 x Relingkopf – ZRG.000R5F

<b>5</b>		<b>Vorderstück ohne Nut</b>	
	<b>Farbe</b>	<b>Länge (mm)</b>	<b>Art.-Nr.</b>
	SW   R9006	1036	Z31L1036A
<b>Zuschnitt</b>	Lichte Korpusweite LW – 132 mm		

<b>7</b>		<b>Querreling</b>	
	<b>Farbe</b>	<b>Länge (mm)</b>	<b>Art.-Nr.</b>
	SW   R9006	1046	ZRG.1046Z
<b>Zuschnitt</b>	Lichte Korpusweite LW – 122 mm		



<b>8</b>		<b>Längsreling links/rechts</b>
	<b>Material</b>	Stahl
<b>Nennlänge NL (mm)</b>	<b>Farbe</b>	
	<b>SW   R9006</b>	
270	ZRG.207RSIC	
300	ZRG.237RSIC	
350	ZRG.287RSIC	
400	ZRG.337RSIC	
450	ZRG.387RSIC	
500	ZRG.437RSIC	
550	ZRG.487RSIC	
600	ZRG.537RSIC	
650	ZRG.587RSIC	

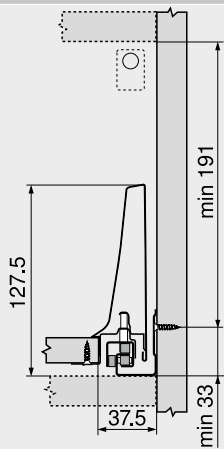
<b>Farbe</b>	<b>Farbe</b>
SW Seidenweiß	WGR Weißgrau
R9006 RAL 9006 Grau (Weißaluminium)	

Innenauszug – Reling – D – K-Zarge

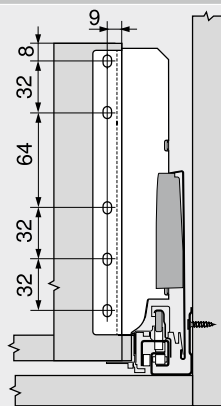
Webcode  
DQCBVY

Planung

Platzbedarf im Korpus

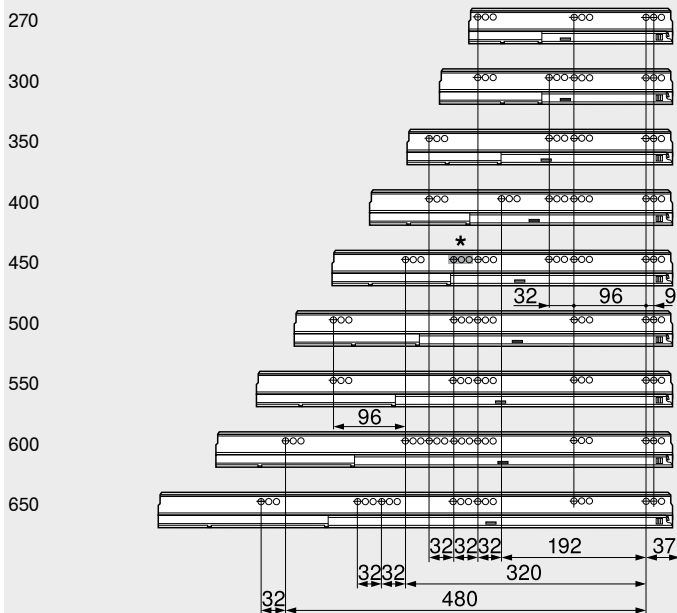


Einbaumaße – Rückwand



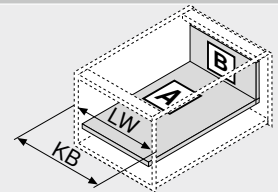
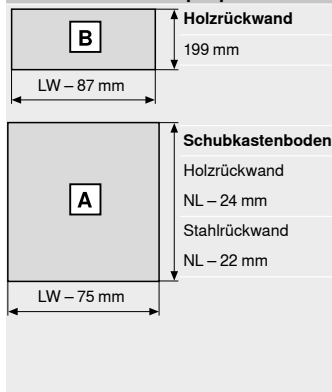
Lochabstand – Korpussschienen

Nennlänge NL (mm)



Lichte Korpusstiefe LT min. = Nennlänge NL + 3 mm  
\* Lochgruppe nur bei 578.4501M (30 kg)

Zuschnitt – 16 mm Spanplatten



KB Korpusbreite  
LW Lichte Korpusweite  
NL Nennlänge

Seitenhinweise

Übersicht	303	<b>Montage, Demontage und Einstellung</b>
SERVO-DRIVE für LEGRABOX   MERIVOBOX   TANDEMBOX	358	
TIP-ON BLUMOTION für TANDEMBOX	350	<b>Short-URL</b> <a href="http://www.blum.com/a350">www.blum.com/a350</a>
ORGA-LINE für TANDEMBOX	540	
CABLOXX	582	
Zubehör	340	
Befestigung der Korpussschienen	346	
E-SERVICES und Verarbeitungshilfen	590	
Weitere techn. Informationen	698	

