

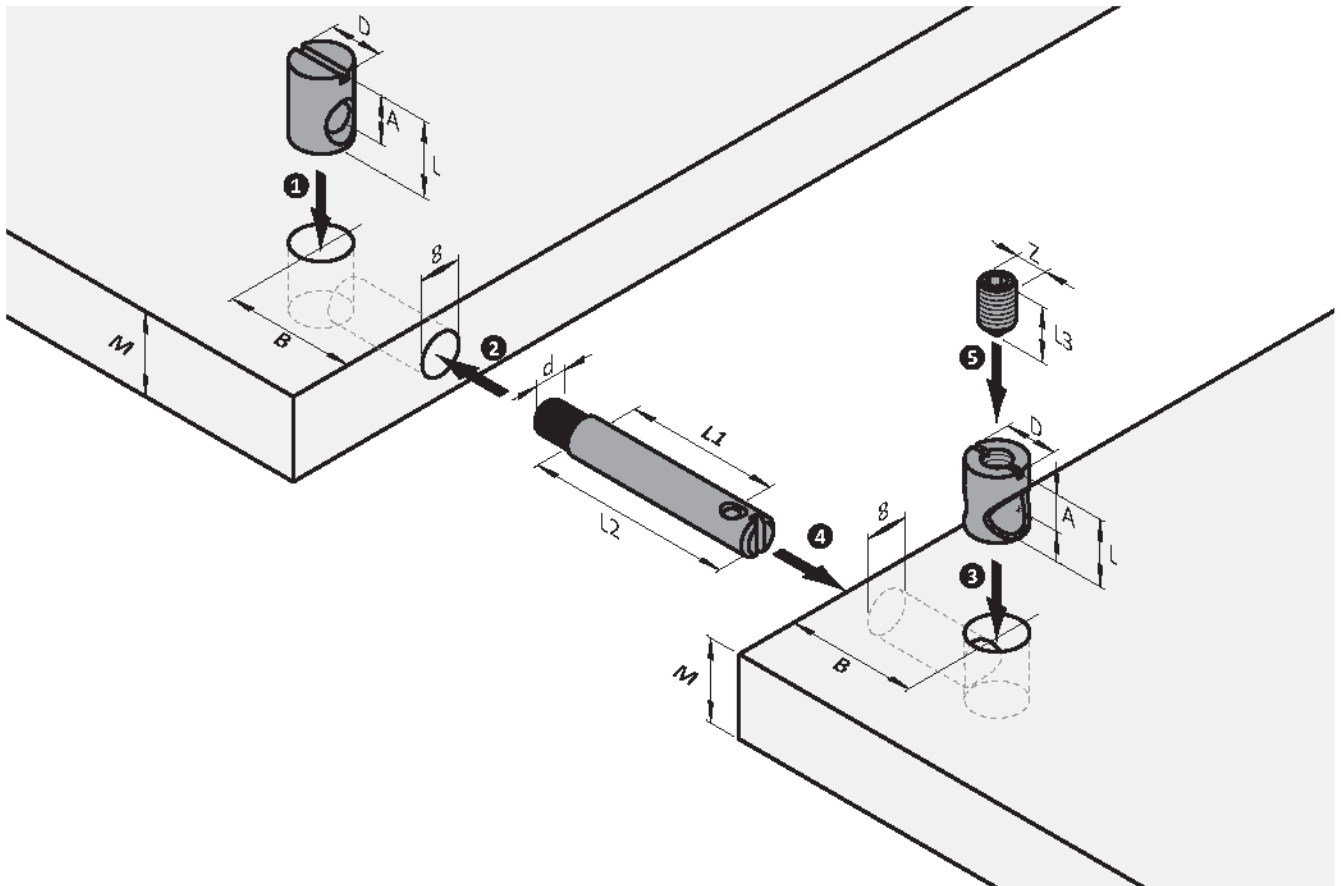


PV Verbinder aus Stahl **stirnseitig**

bestehend aus: (Oberfläche verzinkt oder vernickelt)
 Stahl-Gehäuse Typ PV ø10mm
 Gewindestift PZ (Pozydrive) oder ISK Innensechskant
 Quermutterbolzen M6
 Stahldübel PV ø7 mm

PV Connecting system, surface connection

Consisted of: (zinc plated or nickel plated)
 steel housing PV ø10 mm
 grub screw PZ (pozydrive) or ISK (hexagon)
 barrel nuts M6
 steel dowel PV ø7 mm



Gehäuse / housing						Gewindestift M6/ grub screw M6				Quermutter M6 / barrel nuts M6				
Artikel-Nr. order-nr.	Material M	L	A	D	VE PU	Artikel-Nr. order-nr.	L3	Z	VE PU	Artikel-Nr. order-nr.	L	A	D	VE PU
D01020	16	12	8,0	10	200	D01024 / 34	8	PZ / ISK	200	D01051	12	8,0	10	200
D01021	19	14	9,5	10	200	D01024 / 34	8	PZ / ISK	200	D01052	14	9,5	10	200
D01030	19	14	9,5	10	200	D01032 / 37	8	PZ / ISK	200	D01057	14	9,5	10	200
D01022	23	16	11,5	10	200	D01024 / 34	8	PZ / ISK	200	D01053	16	11,5	10	200
D01031	23	16	11,5	10	200	D01032 / 37	8	PZ / ISK	200	D01058	16	11,5	10	200
D01023	32	21	16,0	10	200	D01024 / 34	8	PZ / ISK	200	D01059	21	16,0	10	200

Stahldübel / steeldowel					
Artikel-Nr. order-nr.	B	L1	L2	d	VE PU
D01055	24	43,0	47,5	M6	200
D01056	34	63,0	67,5	M6	200

Hinweis / Please advice

Alle Abmessungen in mm, M Materialstärke / All dimensions in mm, M board thickness

Oberfläche vernickelt: / surface nickel plated

