

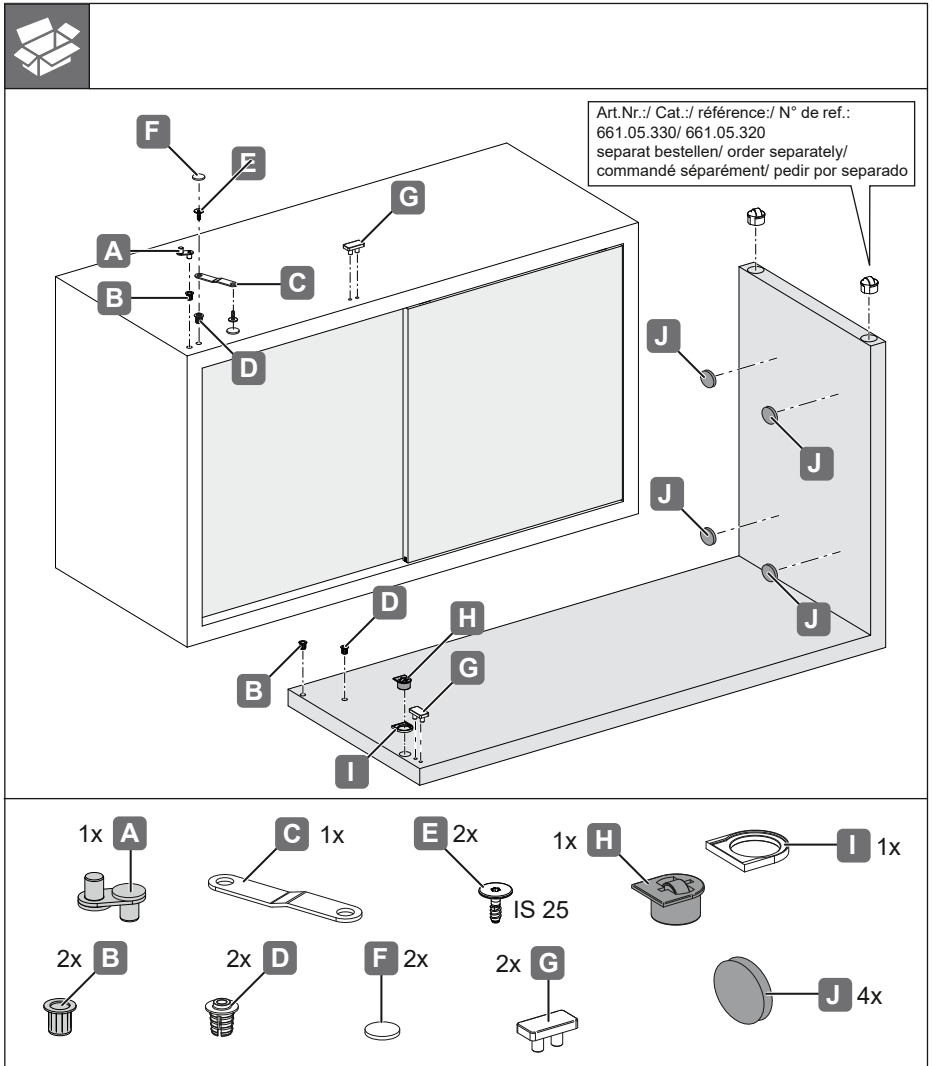


## Tisch-Drehbeschlag

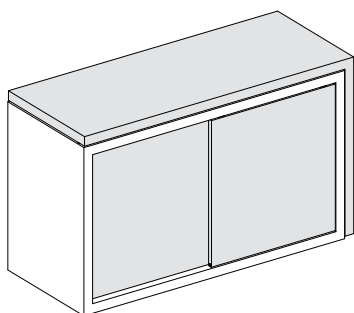
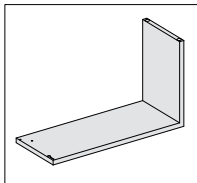
DBGM Nr. 20 2010 012 749

gilt für Artikel:  
applies to Cat.:  
valable pour référence :  
adecuado para N° de ref.:

646.31.004

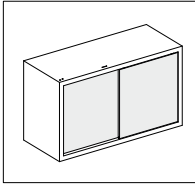


i

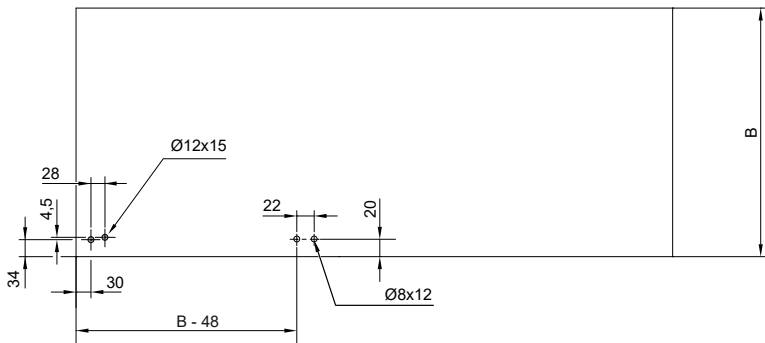
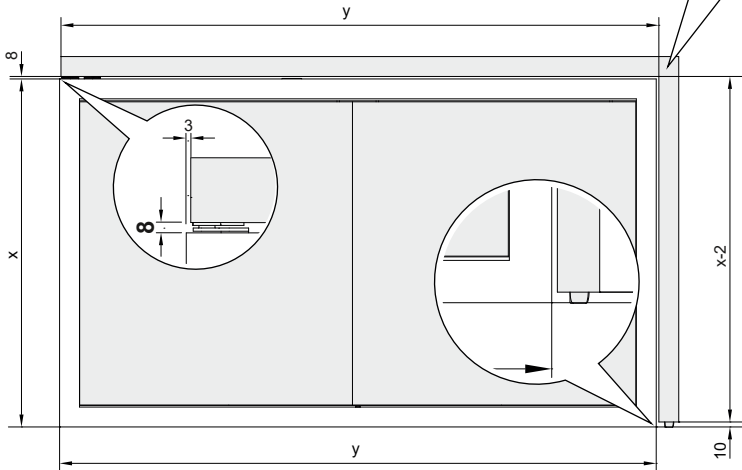
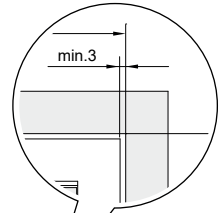


HDE 30.03.2021

**i**



|        |         |
|--------|---------|
| y max. | 1200 mm |
| B max. | 600 mm  |

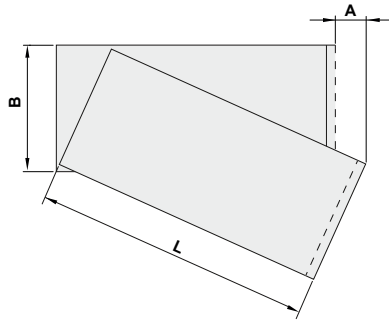


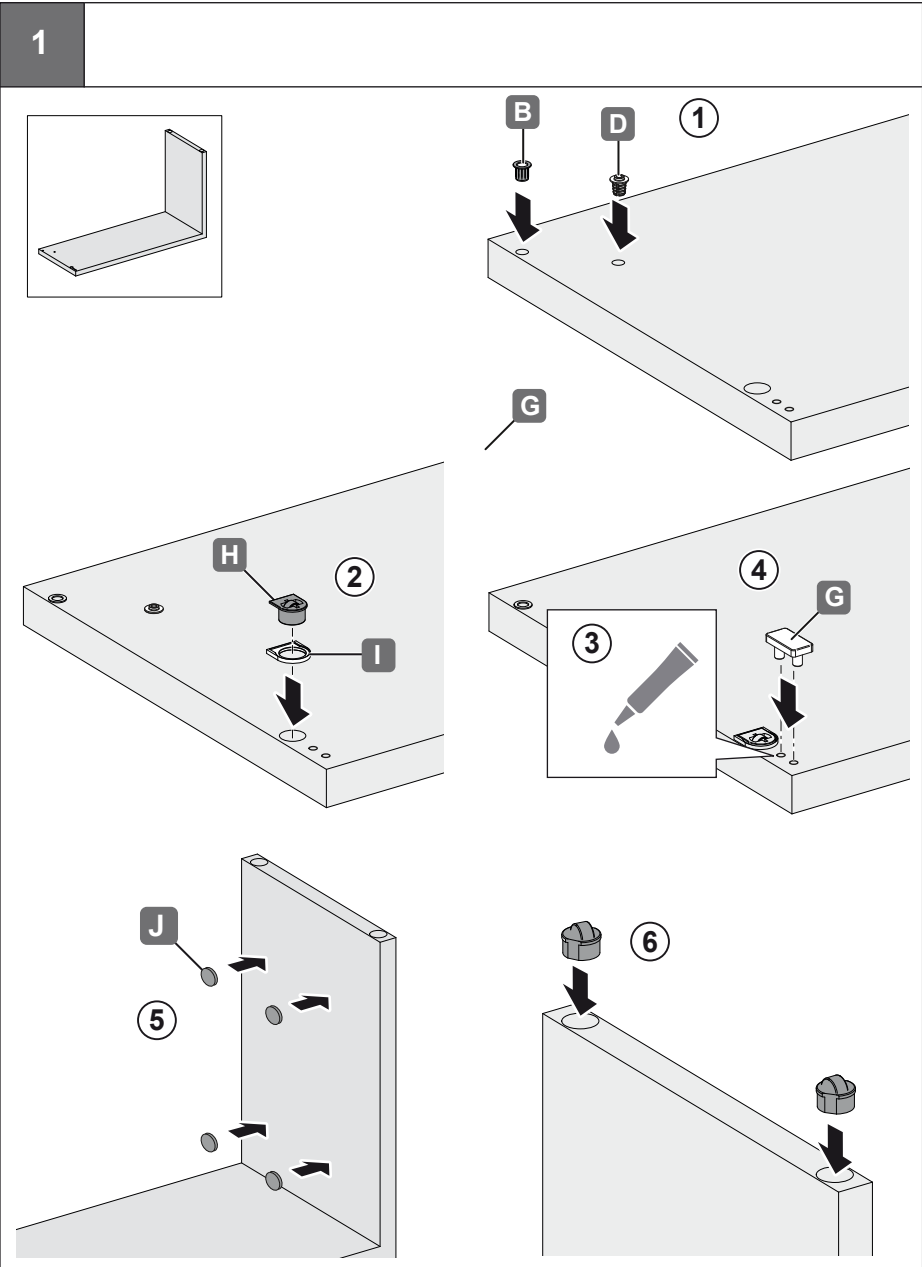
HDE 30.03.2021

**i**

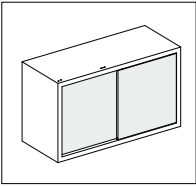
**SEITLICHER MIN. ABSTAND A**

|          |     | Länge L |     |     |     |      |      |      |
|----------|-----|---------|-----|-----|-----|------|------|------|
|          |     | 600     | 700 | 800 | 900 | 1000 | 1100 | 1200 |
| Breite B | 200 | 37      | 33  | 30  | 27  | 25   | 23   | 22   |
|          | 250 | 55      | 48  | 43  | 39  | 36   | 33   | 31   |
|          | 300 | 76      | 67  | 59  | 54  | 49   | 45   | 42   |
|          | 350 | 100     | 88  | 78  | 71  | 64   | 59   | 55   |
|          | 400 | 126     | 111 | 99  | 90  | 82   | 75   | 70   |
|          | 450 | 155     | 137 | 123 | 111 | 102  | 93   | 87   |
|          | 500 | 186     | 165 | 148 | 135 | 123  | 113  | 105  |
|          | 550 | 219     | 195 | 176 | 160 | 146  | 135  | 125  |
|          | 600 | 254     | 227 | 205 | 187 | 171  | 158  | 147  |
|          | 650 | -       | 260 | 236 | 215 | 198  | 183  | 170  |
| 700      | -   | 295     | 268 | 245 | 226 | 209  | 194  |      |

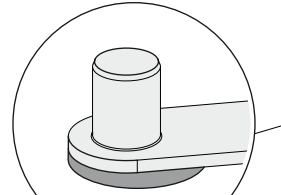
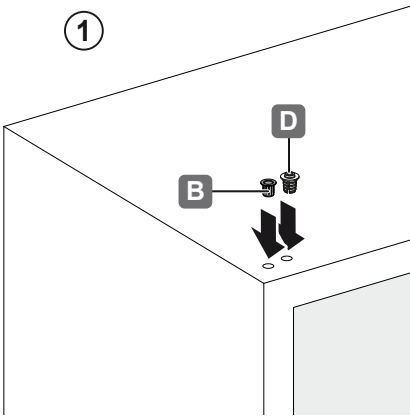




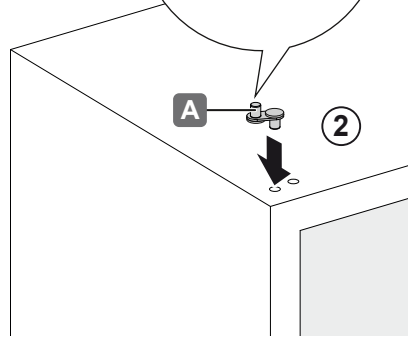
2



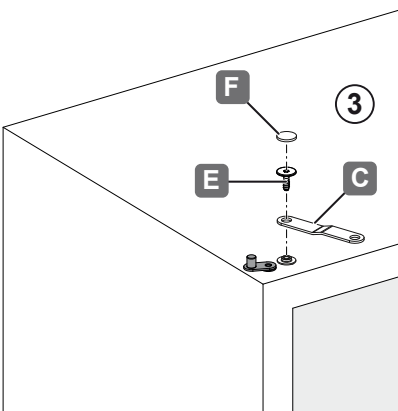
1



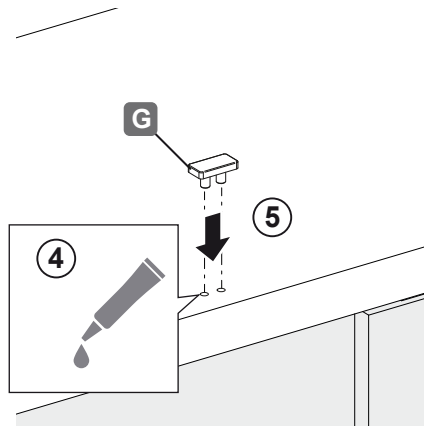
2



3



4



5

