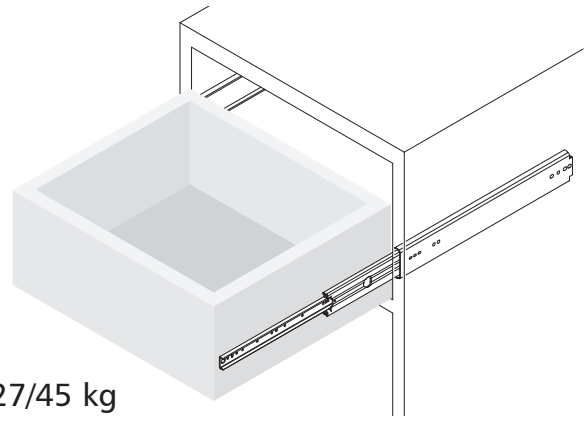


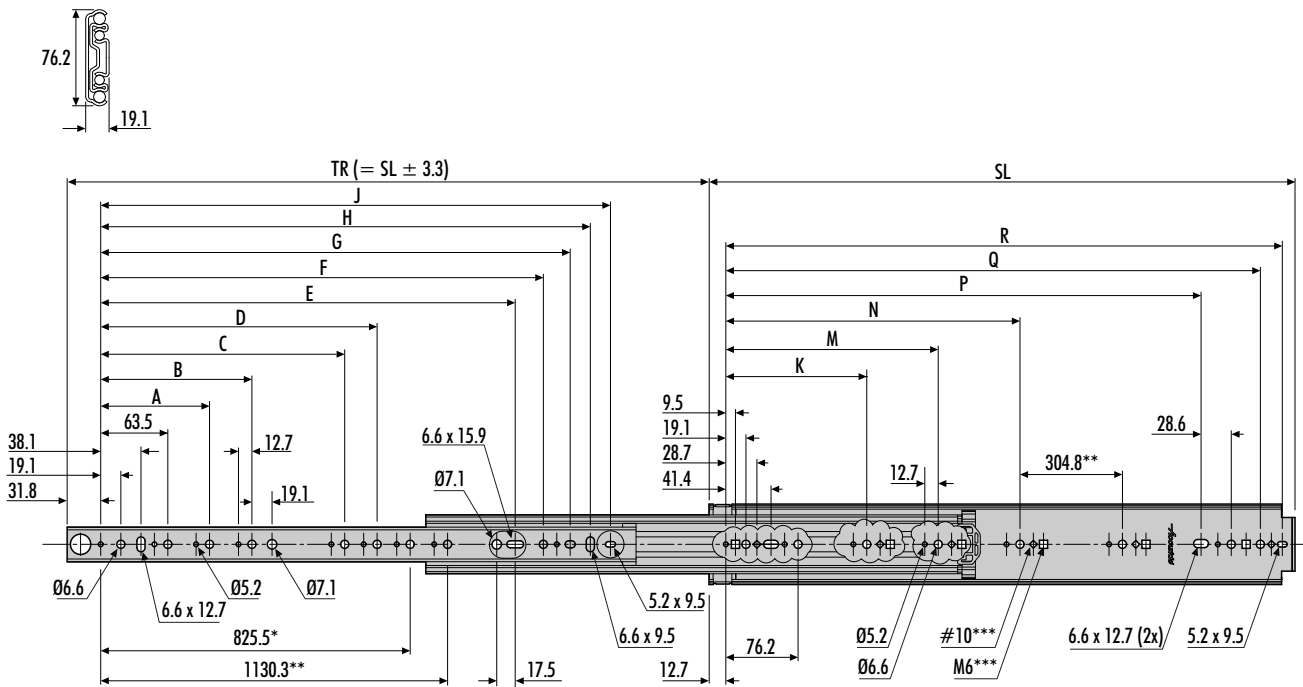
# 9301/9308



- GB** Installation Guide
- D** Einbauanleitung
- F** Guide d'installation
- I** Guida all'installazione
- E** Guía de instalación
- PL** Instrukcja montażu



227/45 kg



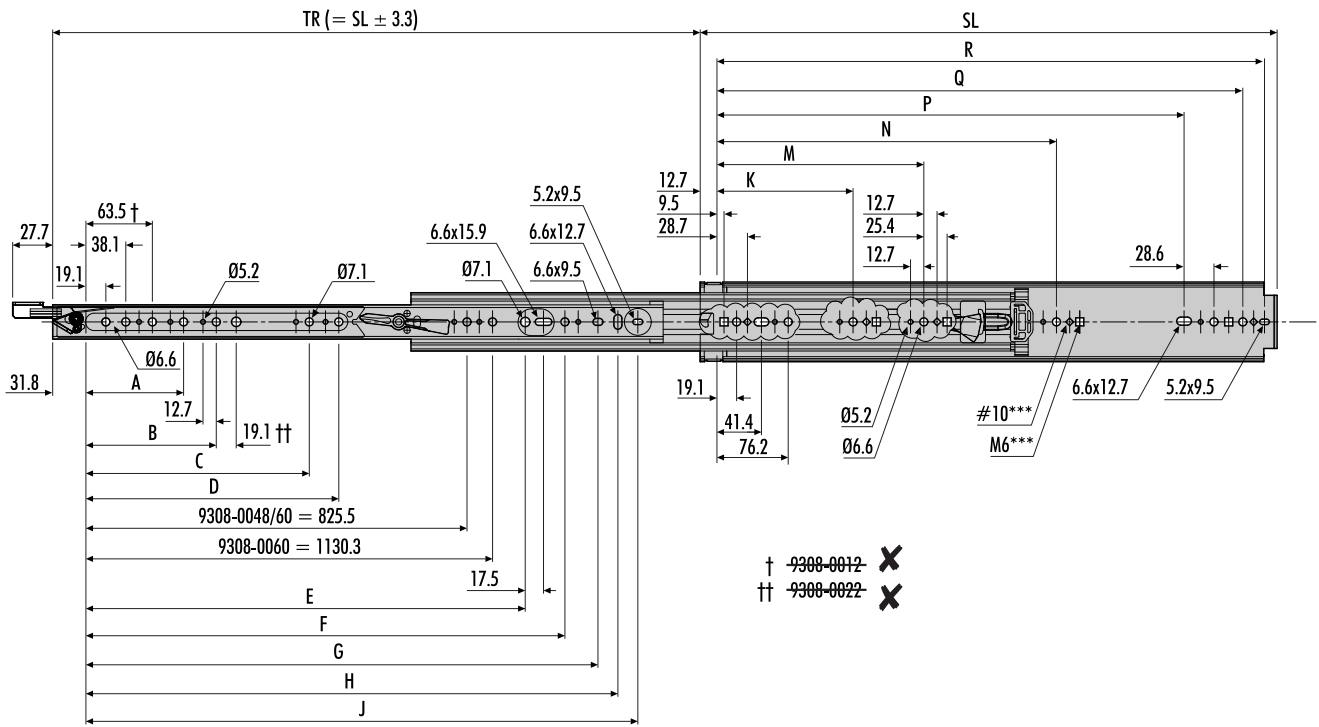
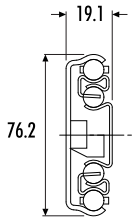
\* 9301-0048, 9301-0054, 9301-0060

\*\* 9301-60

## 9301

9301	mm																
	SL	TR	A	B	C	D	E	F	G	H	J	K	M	N	P	Q	R
DZ9301-0010	254.0	254.0	-	-	-	-	-	103.1	128.5	147.6	166.6	-	-	-	152.4	209.6	228.6
DZ9301-0012	304.8	304.8	-	-	-	-	-	153.9	179.3	198.4	217.4	-	-	-	203.2	260.4	279.4
DZ9301-0014	355.6	355.6	-	-	-	-	-	204.7	230.1	249.2	268.2	-	-	-	254.0	311.2	330.2
DZ9301-0016	406.4	406.4	127.0	-	-	-	-	255.5	280.9	299.9	319.0	-	-	-	304.8	361.9	381.0
DZ9301-0018	457.2	457.2	127.0	-	-	-	246.1	306.3	331.7	350.8	369.8	-	-	-	355.6	412.8	431.8
DZ9301-0020	508.0	508.0	127.0	190.5	-	-	296.9	357.1	382.5	401.6	420.6	-	-	-	406.4	463.6	482.6
DZ9301-0022	558.8	558.8	127.0	190.5	-	-	347.7	407.9	433.3	452.4	471.4	-	-	-	457.2	514.4	533.4
DZ9301-0024	609.6	609.6	127.0	190.5	-	-	398.5	458.7	484.1	503.2	522.2	-	-	-	508.0	565.2	584.2
DZ9301-0026	660.4	660.4	127.0	190.5	-	-	449.3	509.5	534.9	553.9	573.0	-	-	-	558.8	615.9	635.0
DZ9301-0028	711.2	711.2	127.0	190.5	-	-	500.1	560.3	585.7	604.8	623.8	-	-	-	609.6	666.8	685.8
DZ9301-0030	762.0	762.0	127.0	190.5	368.3	-	550.9	611.1	636.5	655.6	674.6	234.9	-	501.6	660.4	717.6	736.6
DZ9301-0032	812.8	812.8	127.0	190.5	368.3	-	601.7	661.9	687.3	706.4	725.4	234.9	393.7	552.5	711.2	768.4	787.4
DZ9301-0034	863.6	863.6	127.0	190.5	368.3	469.9	652.5	712.7	738.1	757.2	776.2	234.9	419.1	603.3	762.0	819.2	838.2
DZ9301-0036	914.4	914.4	127.0	190.5	368.3	520.7	703.3	763.5	788.9	807.9	827.0	234.9	444.5	654.1	812.8	870.0	889.0
DZ9301-0040	1016.0	1016.0	127.0	190.5	368.3	520.7	804.9	865.1	890.5	909.6	928.6	235.0	546.1	755.7	914.4	971.6	990.6
DZ9301-0042	1066.8	1066.8	127.0	190.5	368.3	520.7	855.7	915.9	941.3	960.4	979.4	235.0	546.1	806.5	965.2	1022.4	1041.4
DZ9301-0044	1117.6	1117.6	127.0	190.5	368.3	520.7	906.5	966.7	992.1	1011.2	1030.2	235.0	546.1	857.3	1016.0	1073.2	1092.2
DZ9301-0048	1219.2	1219.2	127.0	190.5	368.3	520.7	1008.1	1068.3	1093.7	1112.8	1131.8	234.9	596.9	958.9	1117.6	1174.8	1193.8
DZ9301-0054	1371.6	1371.6	127.0	190.5	368.3	520.7	1160.5	1220.8	1246.2	1265.2	1284.2	235.0	596.6	958.9	1270.0	1327.2	1346.2
DZ9301-0060	1524.0	1524.0	127.0	190.5	368.3	520.7	1312.9	1373.1	1398.5	1417.6	1436.6	234.9	596.9	958.9	1422.4	1479.6	1498.6

# 9301/9308 227 kg



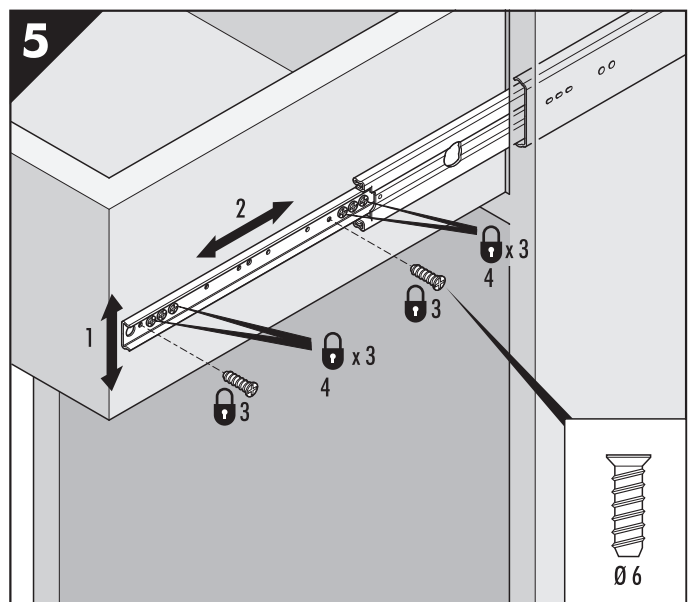
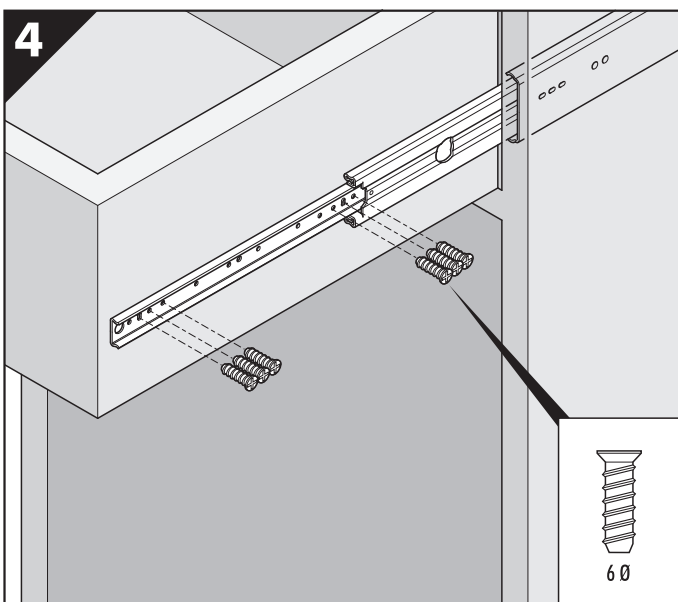
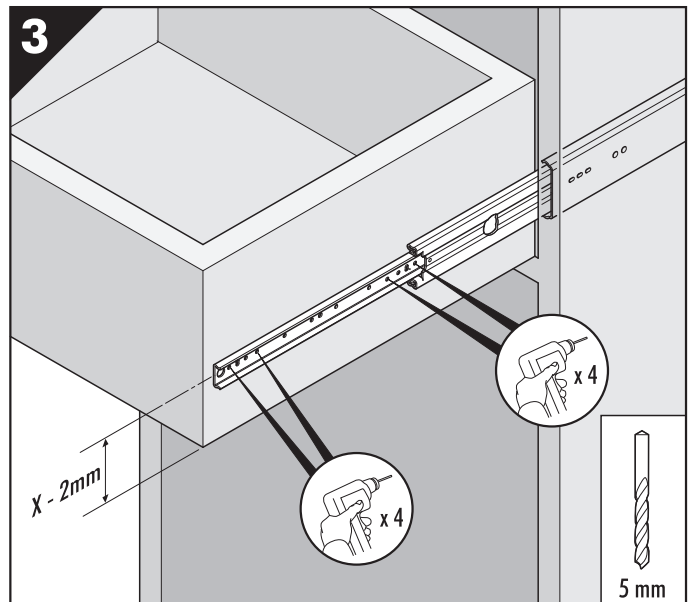
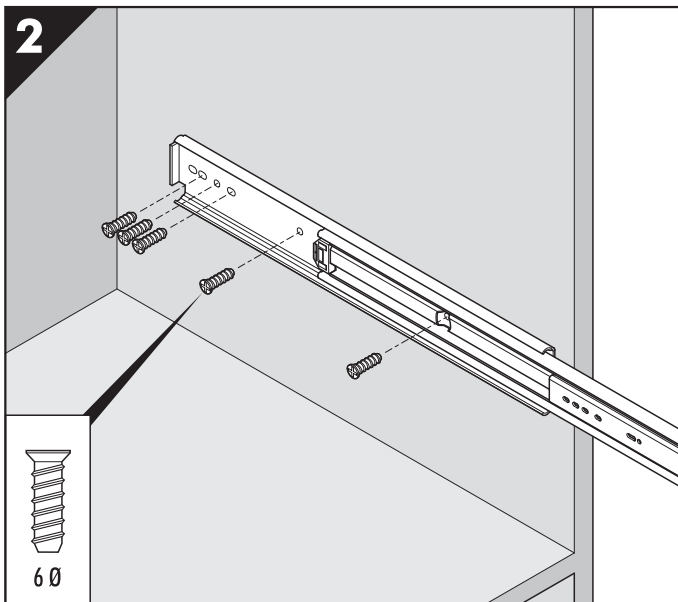
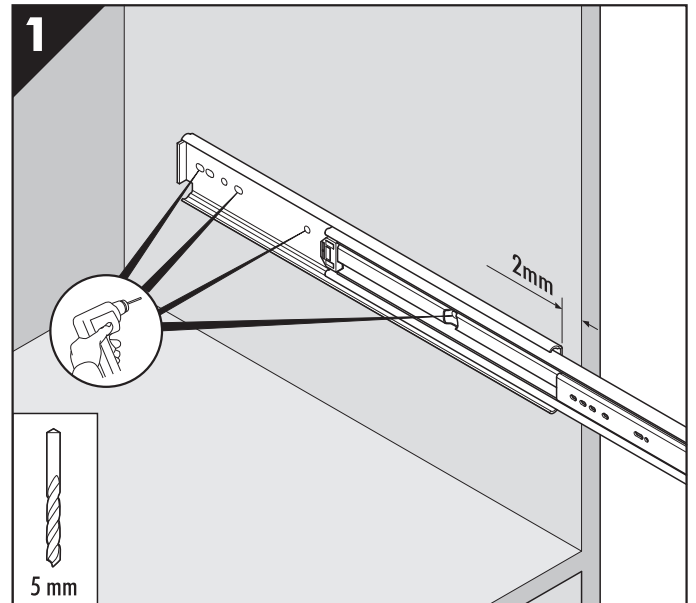
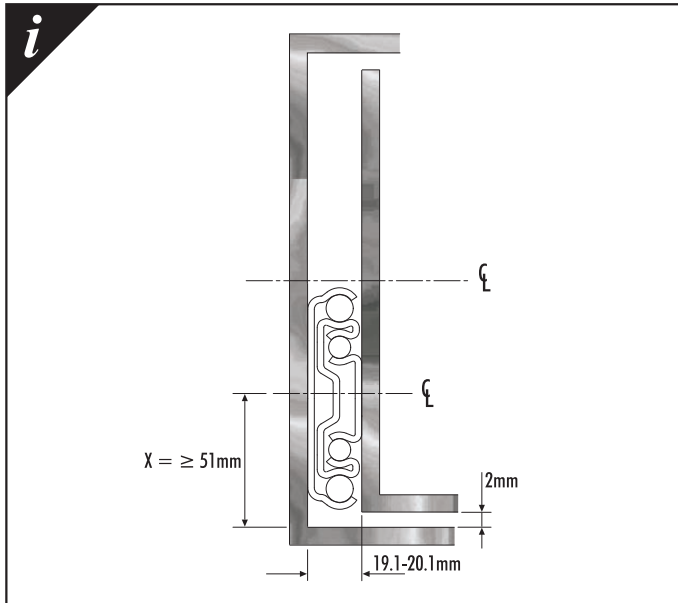
† 9308-0012 X  
 †† 9308-0022 X

## 9308

9308	mm																
	SL	TR	A	B	C	D	E	F	G	H	J	K	M	N	P	Q	R
DZ9308-0012*	304.8	304.8	-	-	-	-	-	153.9	179.3	198.4	-	-	-	-	203.2	260.4	279.4
DZ9308-0014*	355.6	355.6	-	-	-	-	-	204.7	230.1	249.2	-	-	-	-	254.0	311.2	330.2
DZ9308-0016*	406.4	406.4	-	-	-	-	-	255.5	280.9	300.0	-	-	-	-	304.8	362.0	381.0
DZ9308-0018*	457.2	457.2	127.0	-	-	-	-	306.3	331.7	350.8	-	-	-	-	355.6	412.8	431.8
DZ9308-0020*	508.0	508.0	127.0	-	-	-	296.9	357.1	382.5	401.6	-	-	-	-	406.4	463.6	482.6
DZ9308-0022*	558.8	558.8	127.0	190.5	-	-	347.7	407.9	433.3	452.4	-	-	-	-	457.2	514.4	533.4
DZ9308-0024*	609.6	609.6	127.0	190.5	-	-	398.5	458.7	484.1	503.2	-	-	-	-	508.0	565.2	584.2
DZ9308-0026*	660.4	660.4	127.0	190.5	-	-	449.3	509.5	534.9	554.0	-	-	-	-	558.8	616.0	635.0
DZ9308-0028*	711.2	711.2	127.0	190.5	-	-	500.1	560.3	585.7	604.8	-	-	-	-	609.6	666.8	685.8
DZ9308-0030*	762.0	762.0	127.0	190.5	-	-	550.9	611.1	636.5	655.6	-	235.0	-	501.7	660.4	717.6	736.6
DZ9308-0032*	812.8	812.8	127.0	190.5	-	-	601.7	661.9	687.3	706.4	-	235.0	-	552.5	711.2	768.4	787.4
DZ9308-0034*	863.6	863.6	127.0	190.5	-	520.7	652.5	712.7	738.1	757.1	-	235.0	-	603.2	762.0	819.1	838.2
DZ9308-0036*	914.4	914.4	127.0	190.5	368.3	520.7	703.3	763.5	788.9	807.9	-	235.0	-	654.1	812.8	869.9	889.0
DZ9308-0040*	1016.0	1016.0	127.0	190.5	368.3	-	804.9	865.1	890.5	909.5	-	235.0	-	755.7	914.4	971.5	990.6
DZ9308-0042*	1066.8	1066.8	127.0	190.5	368.3	-	855.7	915.9	941.3	960.4	-	235.0	-	806.5	965.2	1022.4	1041.4
DZ9308-0048*	1219.2	1219.2	127.0	190.5	368.3	520.7	1008.1	1068.3	1093.7	1112.8	-	235.0	-	958.9	1117.6	1174.8	1193.8
DZ9308-0060*	1524.0	1524.0	127.0	190.5	368.3	520.7	1312.9	1373.1	1398.5	1417.8	-	235.0	596.9	958.9	1422.4	1479.5	1498.6

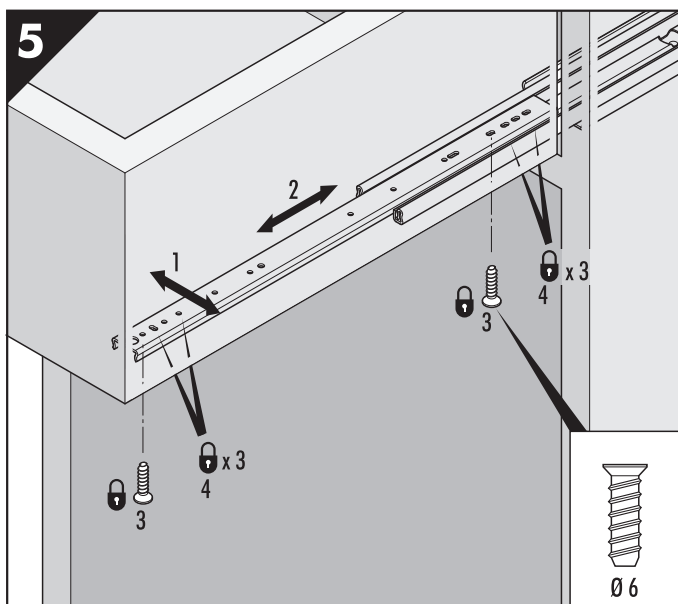
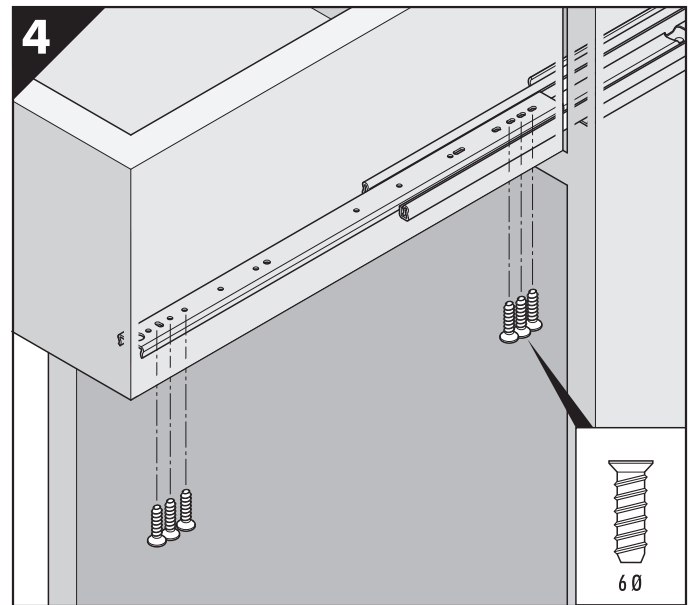
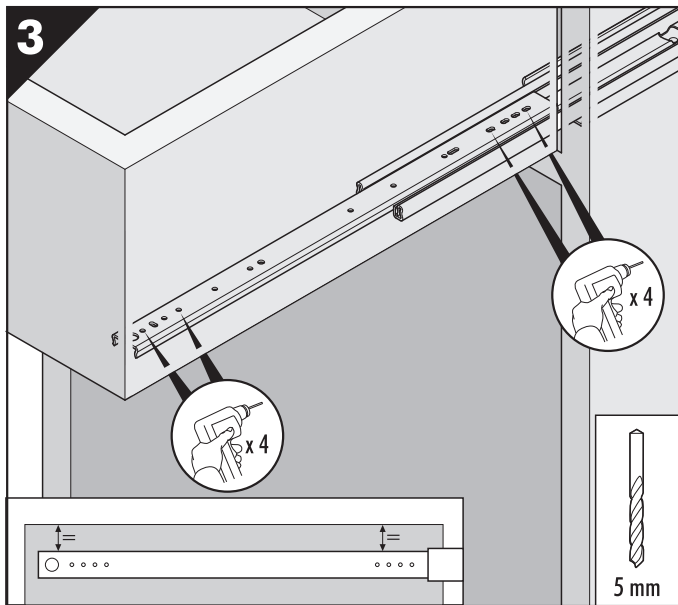
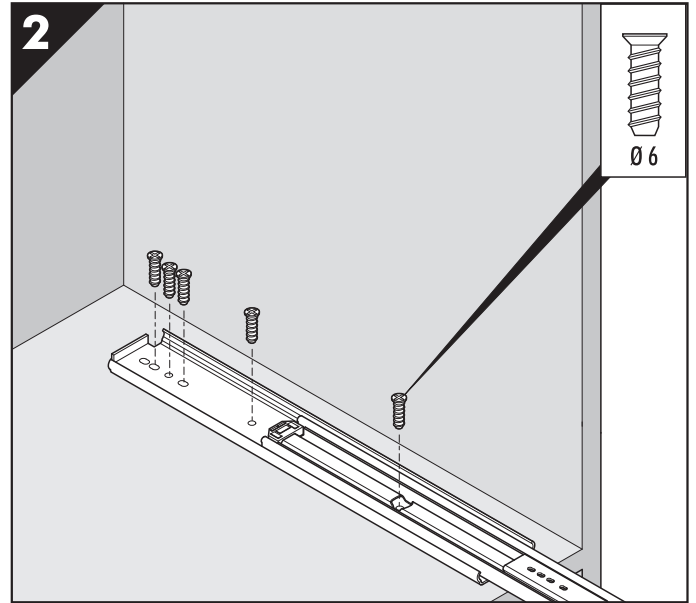
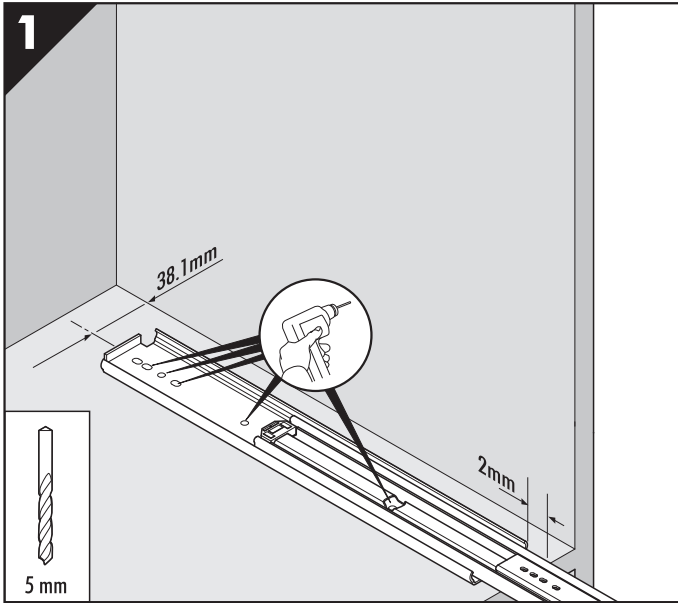
**9301**  227 kg

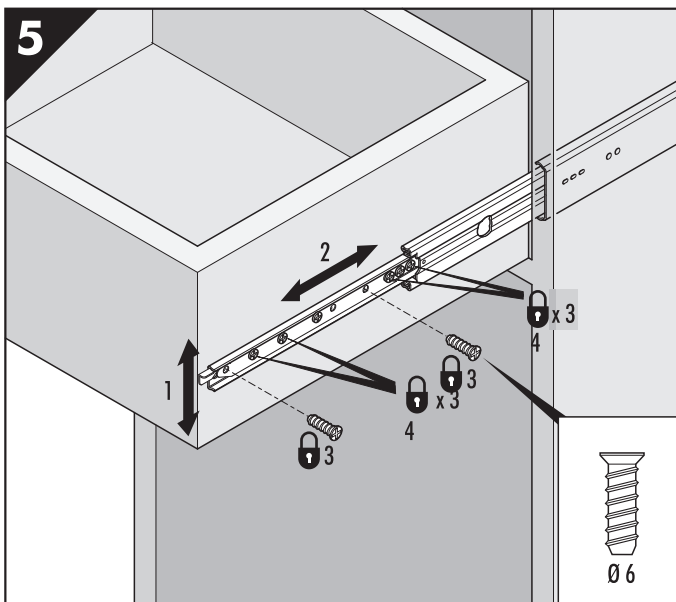
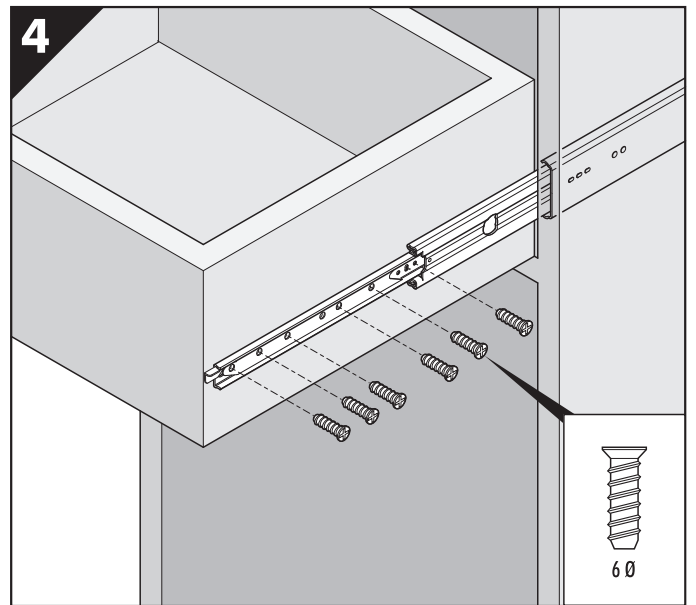
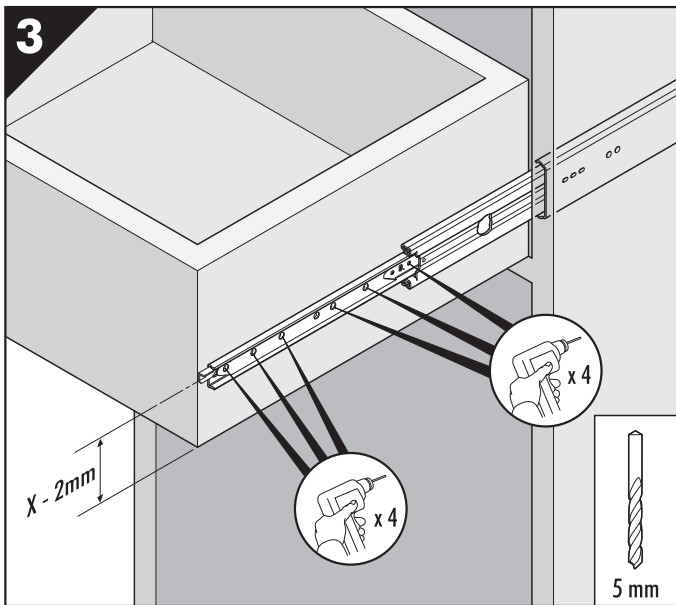
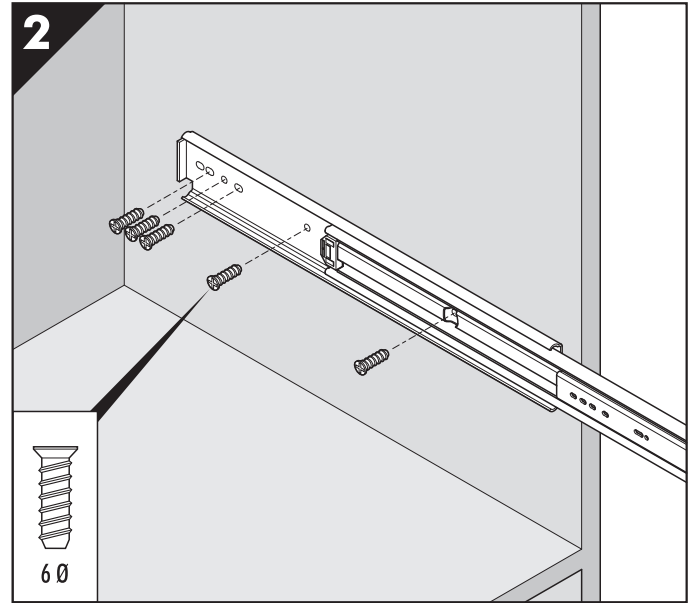
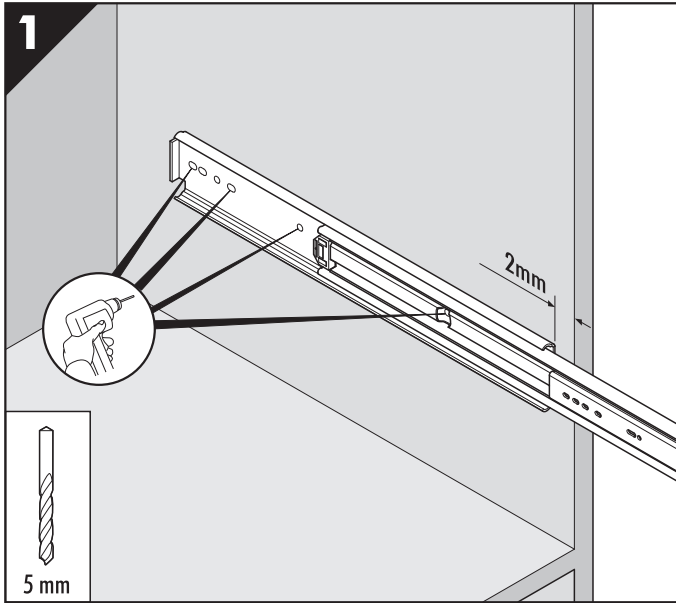
**Accuride®**



**9301**  45 kg

**Accuride**<sup>®</sup>

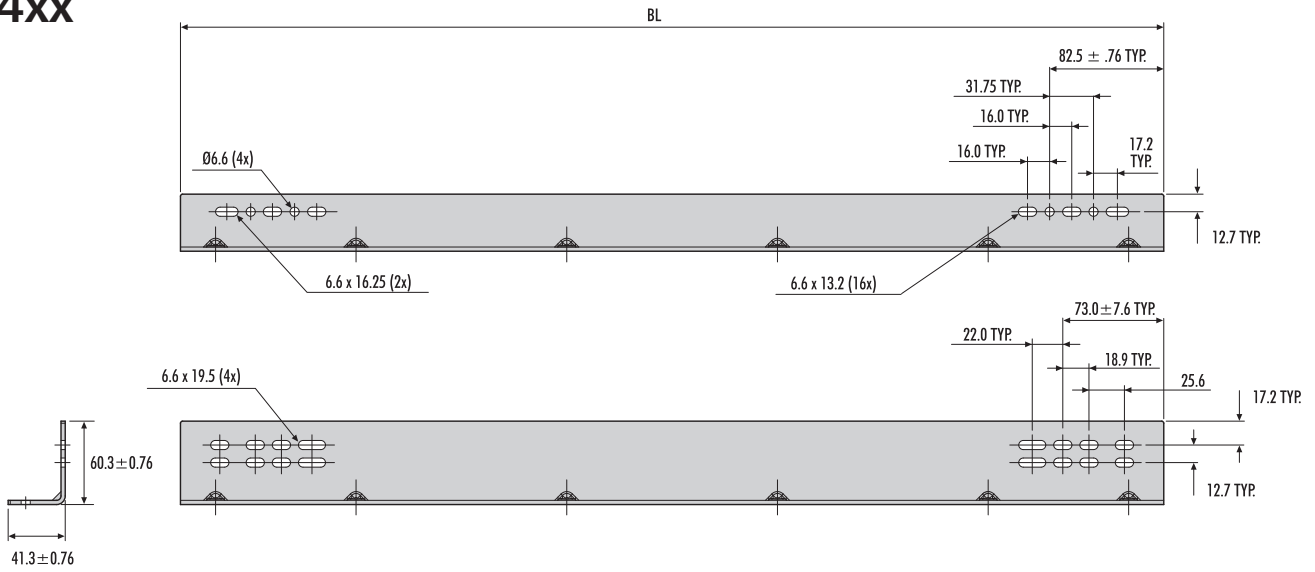




# 634xx

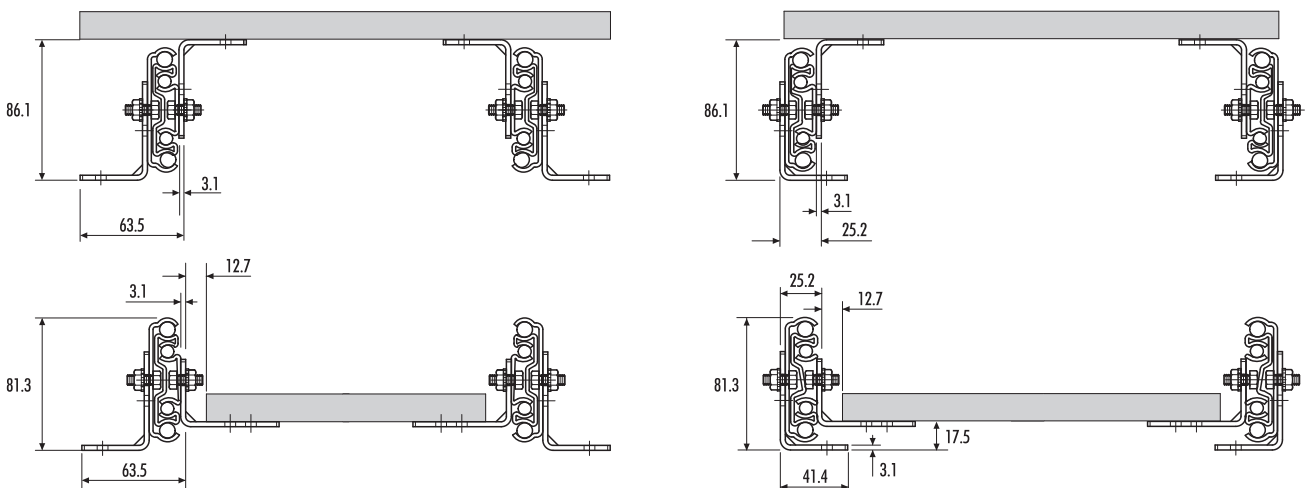


## 634xx



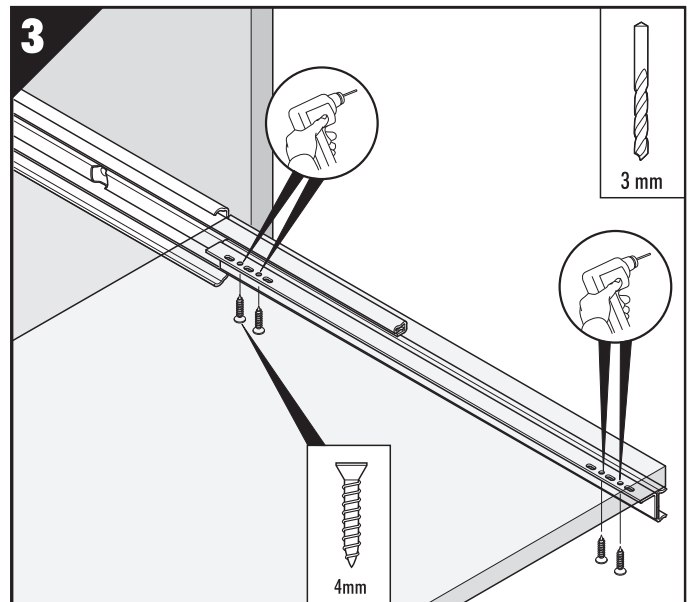
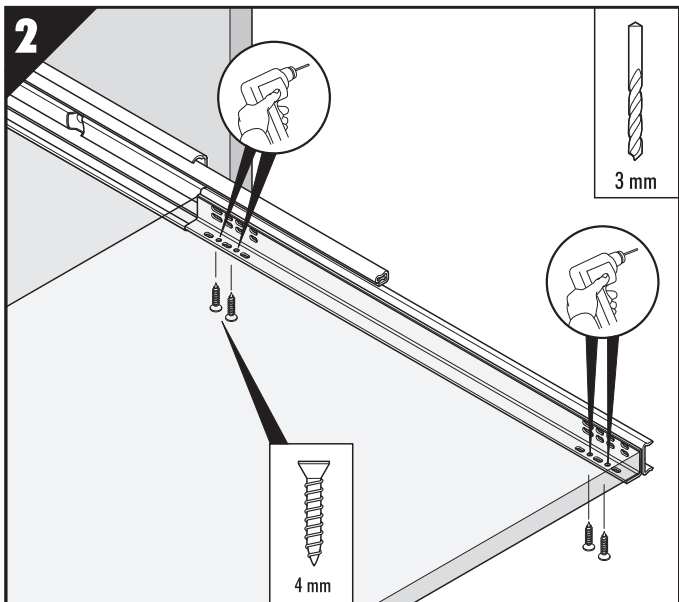
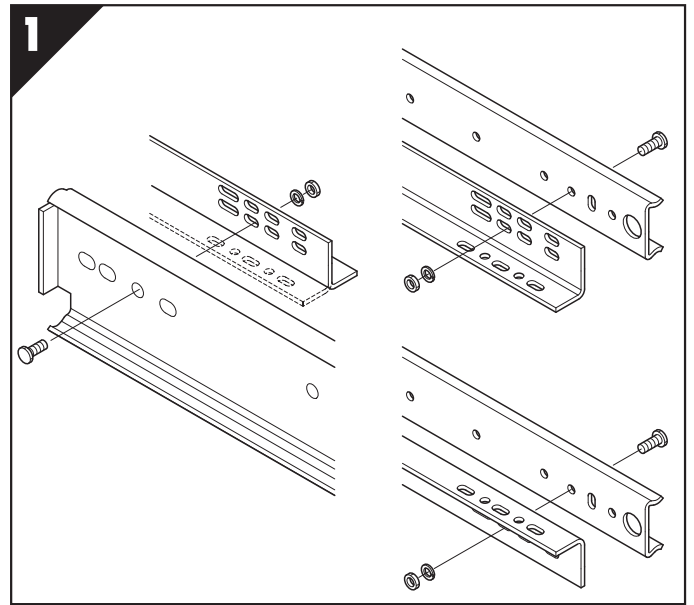
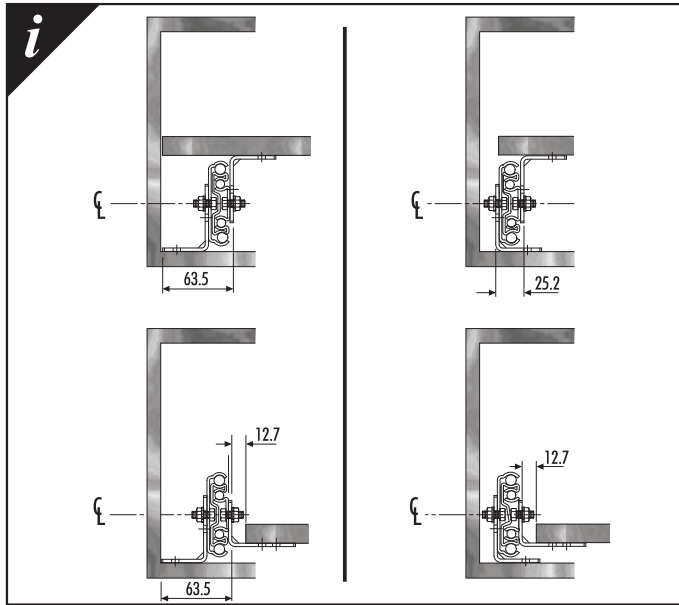
9301/9308	DZ63412-305mm		DZ63416-406mm		DZ63422-559mm		DZ63428-711mm	
	S	B	S	B	S	B	S	B
930x-0012	1	2	-	-	-	-	-	-
930x-0014	1	2	-	-	-	-	-	-
930x-0016	-	-	1	2	-	-	-	-
930x-0018	-	-	1	2	-	-	-	-
930x-0020	-	-	1	2	-	-	-	-
930x-0022	-	-	-	-	1	2	-	-
930x-0024	-	-	-	-	1	2	-	-
930x-0026	-	-	-	-	1	2	-	-
930x-0028	-	-	-	-	-	-	1	2
930x-0030	-	-	-	-	-	-	1	2
930x-0032	-	-	-	-	-	-	1	2
930x-0034	2	4	-	-	-	-	-	-
930x-0036	2	4	-	-	-	-	-	-
9301-0040	1	2	-	-	1	2	-	-
9308-0040	1	3	-	-	1	1	-	-
9301-0042	1	2	-	-	1	2	-	-
9308-0042	1	3	-	-	-	-	1	1
9301-0048	1	2	-	-	-	-	1	2
9308-0048	1	3	-	-	-	-	1	1
9301-0054	-	-	-	1	2	2	-	1
9301-0060	-	-	-	-	1	2	1	2
9308-0060	-	-	-	-	1	3	1	1

### B



# 634xx

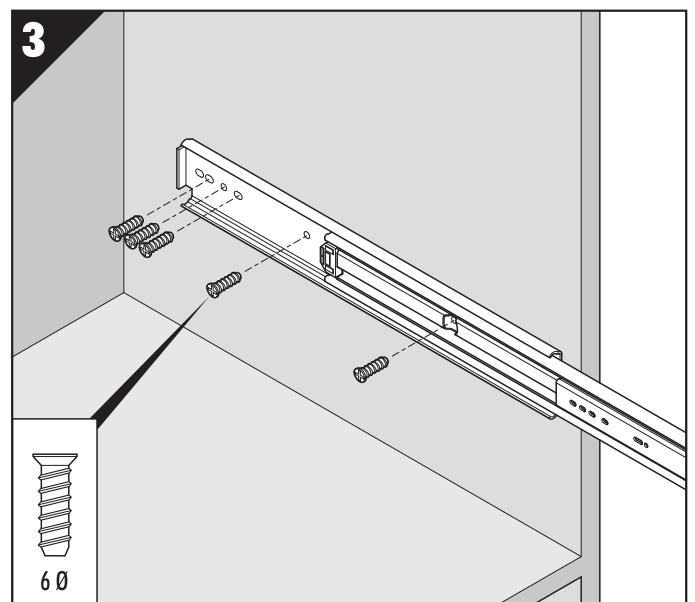
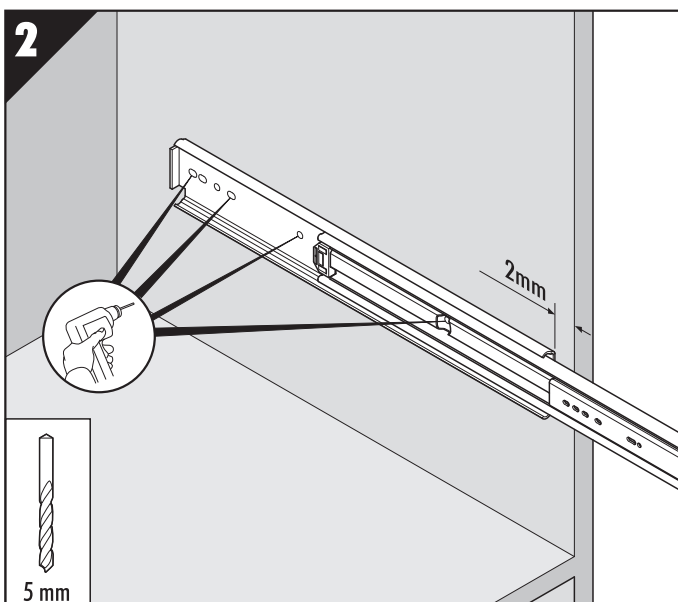
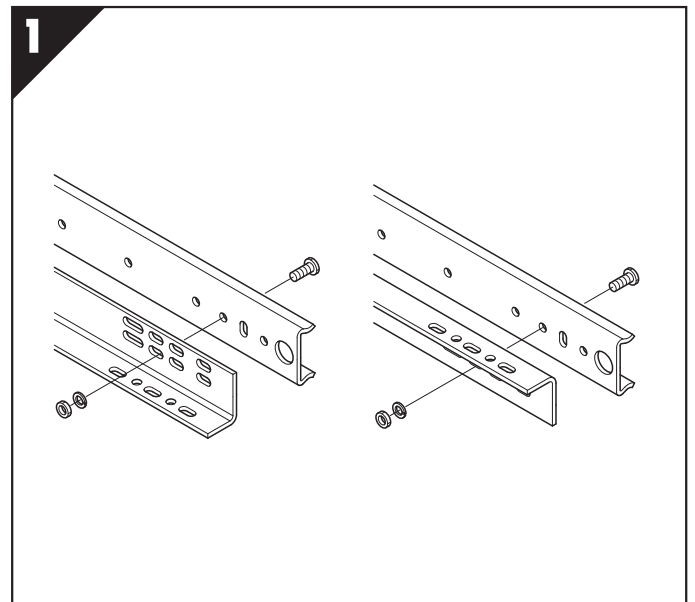
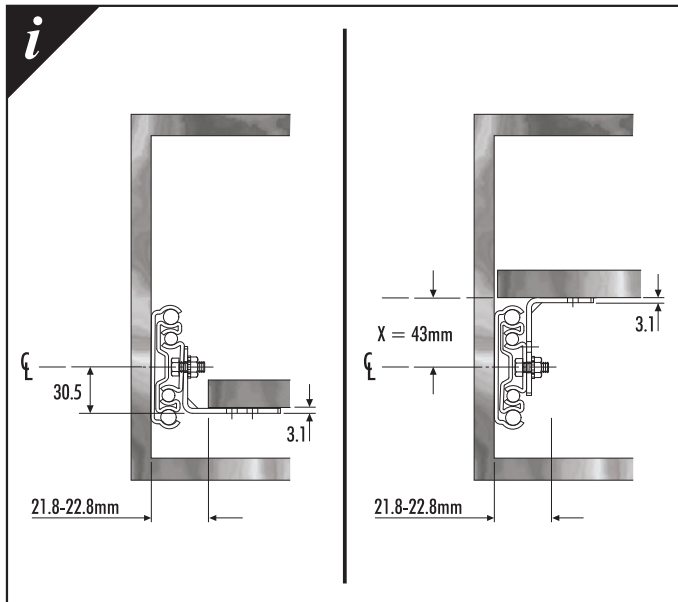
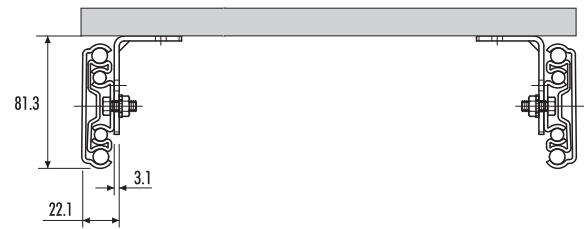
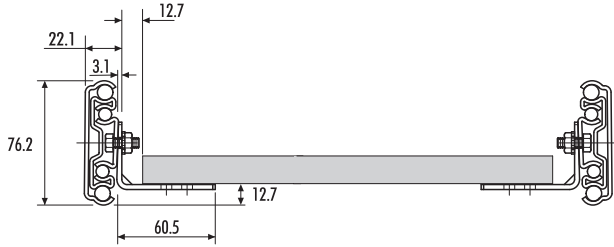
**Accuride**



# 634xx

## 634xx

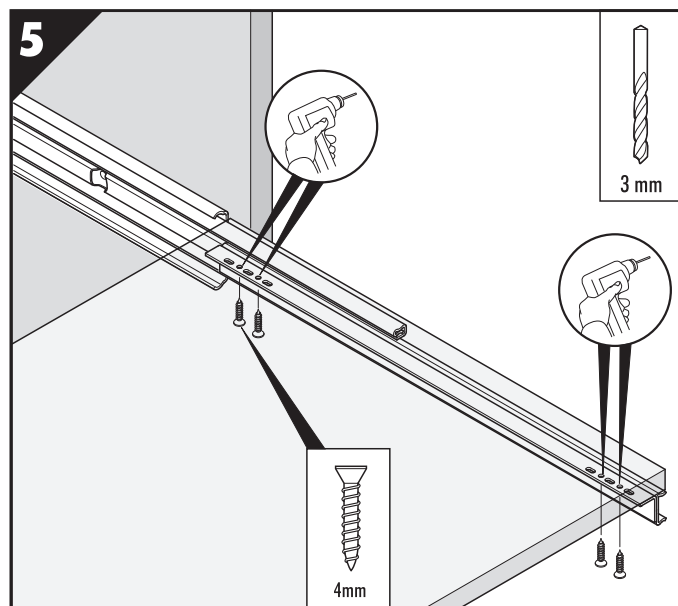
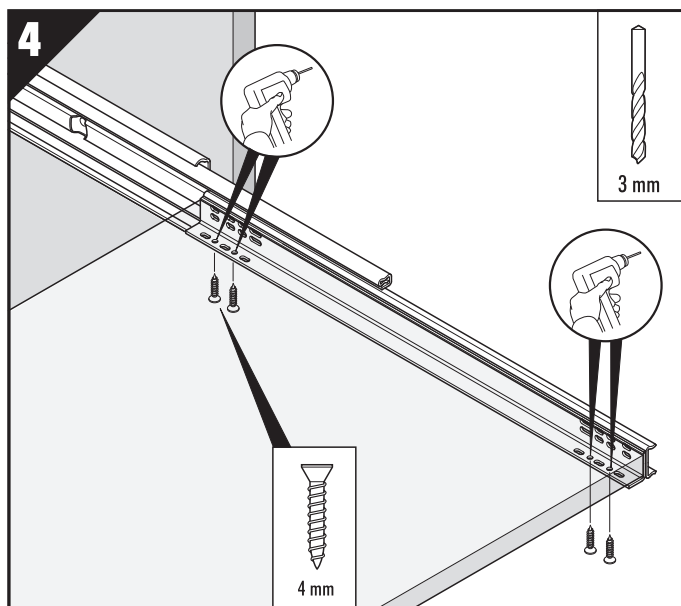
S





# 634xx

**Accuride®**



**i** 9301/9308/634xx

**GB** All fixings positions must be used to achieve maximum load rating.

S= Side-Mount  
B= Bottom-Mount  
\*\*\* Carriage bolt cut out

**D** Es sind alle Befestigungspositionen zu verwenden, damit der maximale Lastwert erzielt wird.

S= Seitenmontage  
B= Montage unten  
\*\*\* Ausschnitt für Schlossschraube

**F** Tous les points de fixation doivent être utilisés pour obtenir la charge maximale.

S= Sous plateau  
B= Sur plan horizontal  
\*\*\* Découpe pour vis à tête ronde et collet carré

**I** Per ottenere il massimo carico nominale, devono essere usate tutte le posizioni di fissaggio.

S= Montaggio laterale  
B= Montaggio sul fondo  
\*\*\* Foro per bullone di carrello

**E** Todas las posiciones de fijación deben ser usadas para se conseguir la capacidad máxima de carga.

S= Montaje lateral  
B= Montaje inferior  
\*\*\* Perforación cuadrada

**PL** Dla uzyskania maksymalnej nośności należy wykorzystać wszystkie punkty montażowe.

S= Montaż do boku  
B= Montaż od spodu  
\*\*\* Otwór pod śrubę zamkową

## Accuride International Ltd.

Liliput Road, Brackmills Industrial Estate, Northampton  
NN4 7AS, United Kingdom.

Tel: +44 (0) 1604 761111 Fax: +44 (0) 1604 767190

E-mail: [saleseurope@accuride.com](mailto:saleseurope@accuride.com)

[www.accuride-europe.com](http://www.accuride-europe.com)

**GB** If you require further assistance, please contact your distribution agent or supplier.  
Accuride reserve the right to alter specifications without notice.

**D** Bei Fragen wenden Sie sich bitte an Ihren Vertriebspartner.  
Technische Änderungen vorbehalten.

**F** Pour de plus amples renseignements, veuillez contacter votre distributeur.  
Accuride se réserve le droit de modifier les spécifications sans préavis.

## Accuride International GmbH

Werner-von-Siemens-Str. 16-18,  
D-65582 Diez/Lahn, Germany

Tel: + 49 (0) 6432 608-0 Fax: + 49 (0) 6432 608-320

[www.accuride.de](http://www.accuride.de)

**I** Qualora necessitate di ulteriore assistenza, contattate il fornitore o il vostro agente.  
Accuride si riserva il diritto di apportare modifiche senza ulteriore comunicazione.

**E** Si necesita más ayuda, póngase en contacto con su agente de distribución o proveedor.  
Accuride se reserva el derecho de alterar las especificaciones sin aviso previo.

**PL** W przypadku dodatkowych pytań proszę zwrócić się do dostawcy.  
Accuride zastrzega sobie prawo do wprowadzania zmian technicznych bez wcześniejszej informacji.