

## Kesseböhmer DISPENSA 90° mit Selbsteinzug und Dämpfung



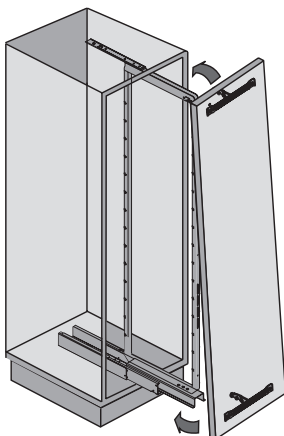
Flexible und übersichtliche Vorratshaltung – der Hochschrank wird über die ganze Höhe und die volle Breite perfekt ausgenutzt. Dispensa 90° ermöglicht leichten Zugriff auf alle verstauten Dinge.

Die Tablare sind einzeln aufgehängt und lassen sich in verschiedenen Höhen im Raster anbringen – je nachdem ob Flaschen, Konservendosen, Teller oder langstielige Weingläser verstaut werden sollen. Komplette Sicht auf die Vorräte – von beiden Seiten und auch im obersten Fach.

### VORTEILE

- ClickFixx – Werkzeuglose Montage und einfache Justage
- Zuladung bis 100 kg
- Vollauszug mit Selbsteinzug und Dämpfung
- Schneller und einfacher Zugriff - Staugut auf kompletter Höhe sichtbar
- Tablare lassen sich in verschiedenen Höhen im Raster anbringen
- niedrige Bauhöhe der unteren Führung

### Montage



Mit der patentierten Synchronmatic lässt der Dispensa 90° bis zu 100 Kilogramm Vorräte geschmeidig aus dem Schrank gleiten. Der Apothekerauszug lässt sich schnell und einfach werkzeuglos per Click-Fixx-System montieren und funktioniert wartungsfrei.

### HINWEIS:

Ab Korpusbreite 350 mm wird ein 5. Sockelfuß benötigt.

**Material:** Stahl

**Oberfläche:** Auszug kunststoffbeschichtet

**Farbe:** weißaluminium (RAL 9006)

**für Korpusbreite:** 300 / 400 mm

**lichte Korpushöhe:** 1600-2000 / 1900-2300 mm

**lichte Korpustiefe:** min. 500 mm

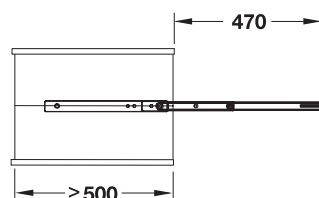
**Seitenwanddicke:** 16 oder 19 mm

**Ausführung:** höheneinstellbar, mit clipsbarer Rasterverbindung zwischen Schiene und Tragrahmen und zwischen Fronthalter und Tragrahmen, mit Schienensynchronisation

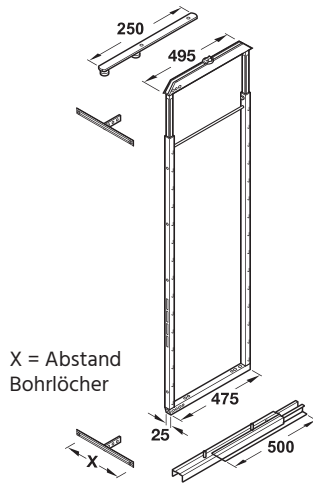
### Set bestehend aus:

- 1 Tragrahmen mit integrierter Dämpfung,
- 1 untere Führung mit integrierter Dämpfung,
- 1 obere Führung, 1 Satz Fronthalter, 1 Montageanleitung

Im Lieferumfang ist kein Zubehör enthalten – Einhängkörbe / - tablare / optionalen Frontstabilisator bitte separat bestellen (siehe Zubehör).



## DISPENSA 90°



für Korpusbreite mm	Maß X mm
<b>lichte Korpushöhe 1600–2000 mm</b>	
300	225
400	325
<b>lichte Korpushöhe 1900–2300 mm</b>	
300	225
400	325

### Empfohlene Anzahl Einhängekörbe\*, -tablare und -schalen

lichte Korpushöhe mm	Anzahl
1200–1600	4–6
1600–2000	6–8
1900–2300	7–9

\* Zubehör auf der nächsten Seite



## CLICKFIXX-MONTAGE

Rahmen oben auf Fronten setzen



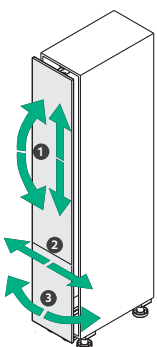
Unten einschieben



Führung in den Rahmen einrasten



## CLICKFIXX-JUSTAGE



## Metall-Einhangekorb T 467 x H 110 mm

Stahl, verchromt / kunststoffbeschichtet alufarben  
(RAL 9006)

Lieferumfang: 1 Stuck

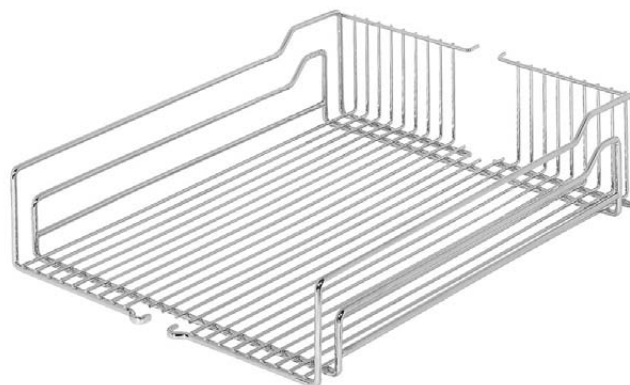
In den Ausfuhungen:

verchromt – fur Korpusbreite 300 mm / Breite 250 mm

verchromt – fur KB 400 mm / B 350 mm

weialuminium – fur KB 300 mm / B 250 mm

weialuminium – fur KB 400 mm / B 350 mm



## Frontstabilisator L 160 x B 28 x T 20 mm

Stahl, verchromt / kunststoffbeschichtet alufarben  
(RAL 9006)

Zur Stabilisierung hoher Fronten z. B. Kuchenschranken mit Auszug bzw. Apothekerauszuge.

Lieferumfang: 1 Stuck

Montage: zum Anschrauben

### VORTEILE

- zusatzliche Bodenabstutzung bei schweren Auszugen
- am Tragrahmen positionsunabhangig einsetzbar

**HINWEIS:** Erhoht nicht die Tragkraft.

