



FFMittelwandverbinder

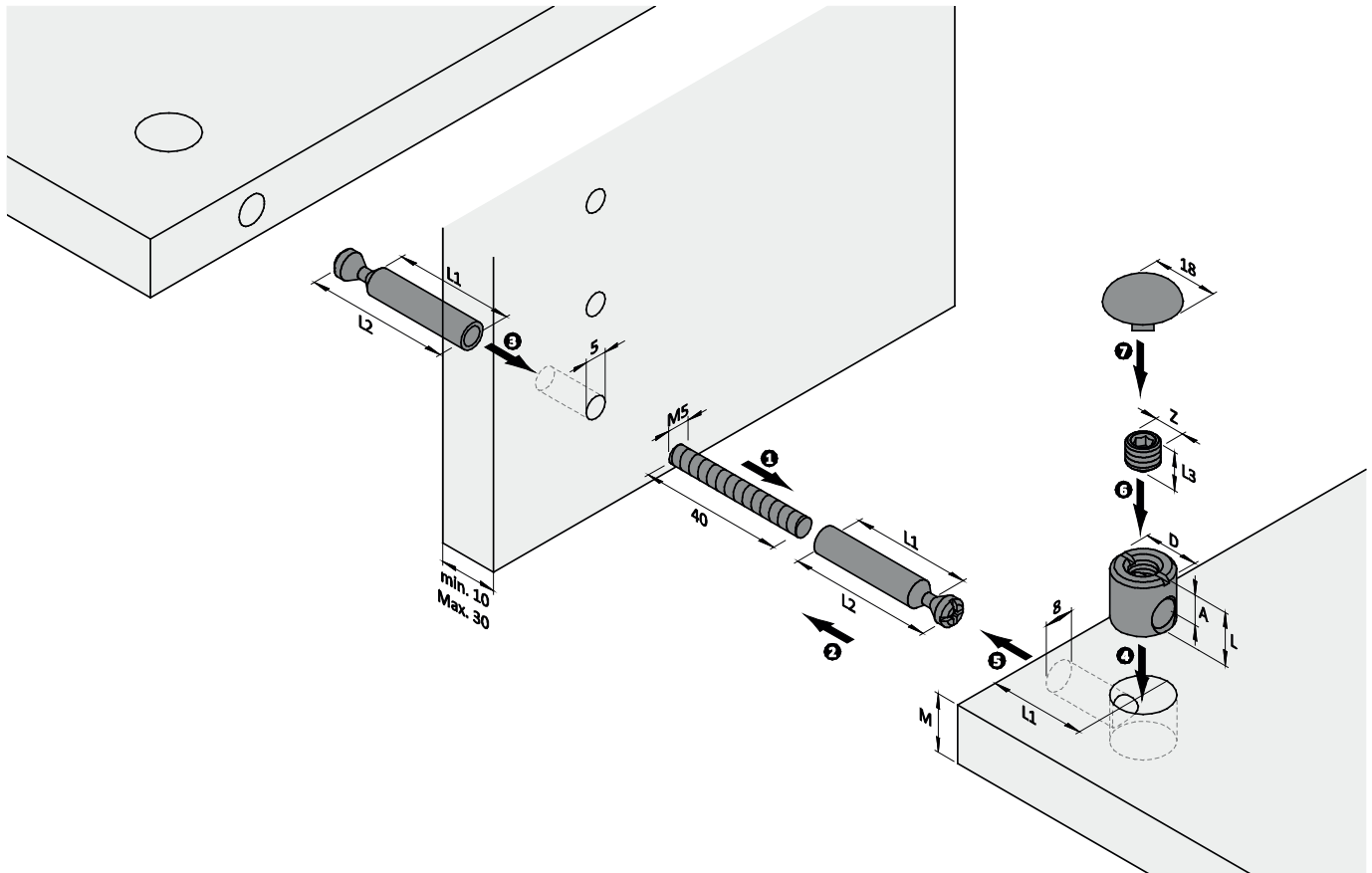
Bestehend aus:

- FFGehäuse ø15 mm
- FFGewindestift mit ISK
- FFDoppeldübel ø7 mm
- FF-PVGewindestift M5x 40 mm, ISK(Innensechskant)
- Abdeckkappe(optional)

FFConnectorfor Middle Wall

Consisting of:

- FFHousing ø15 mm
- FFGrub Screw ISK(hexagon)
- FFDouble Dowel ø7 mm
- FF-PVGrub Screw M5x 40 mm, ISK(hexagon)
- Cover Cap(optional)



Gehäuse/ Housing ø15 mm					
Artikel-Nr. order-no.	Material M	L	A	D	
D02004	15-16	11,0	8,0	15	→
D02005	18-19	13,5	9,0	15	→
D02006	20-21	14,5	10,0	15	→
D02007	23	16,0	11,5	15	→
D02008	29	19,0	14,5	15	→

Gew.-Stift / Grub Screw M8			
Artikel-Nr. order-no.	L3	ISK Z	
D02010	6,0	4,0	
D02011	7,5	4,0	
D02012	9,0	4,0	
D02013	11,0	4,0	
D02014	13,0	4,0	

Doppeldübel/ Double Dowel ø7 mm				
Artikel-Nr. order-no.	L1	L2	d	
D02025	34	41	7,0	
Gew.-Stift / Grub Screw M5x 40 mm				
D02026	-	-	5,0	

Abdeckkappe / Cover Cap			
Artikel-Nr. order-no.	Abm. spec.	Farbe colour	
D02030	ø18x1,5	weiß/white	
D02031	ø18x1,5	schwarz/black	

Hinweis/ Pleasenote

→: Gehäuse mit diesem Gewindestift kombinieren / →: Combine Housing with this Grub Screw
M: Materialstärke; Alle Abmessungen in mm / **M:** Board thickness; All dimensions in mm



FF Systembeschlag (Frustr Frei)

Die Stahl-Alternative zum herkömmlichen ø15 mm Exzentrersystem. Bricht nicht, kippt nicht!

Beschreibung

- Bohrmaße abgestimmt auf ø15 mm Exzenterbohrung
- Hoher Kraftschluss, dauerhaft
- Anzugsweg ca. 3 mm
- Vibrationsfest!
- Kein seitliches Plattenverschieben
- Komplett aus Stahl gefertigt, hohe Verarbeitungssicherheit
- Oberfläche verzinkt
- Leichte Montage für den Endverbraucher
- Überkopfmontage möglich
- Kompatibel mit Dübeln des PV-Systems
- Mit Abdeckkappenlieferbar
- Made in Germany

FF Connecting System (Frustration Free)

The steel alternative to replace the ø15 mm cam and dowel system. Does not break, does not tilt!

Specification

- Drilling measures identical with ø15 mm cam drillings
- High strength tightening forces, permanent
- Tightening distance approx. 3 mm
- Vibration resistant!
- No panel-shift
- Completely made of steel, high processing safety
- Surface zinc plated
- Easy to mount
- Overhead mounting possible
- Compatible with PVDowels
- Available with Cover Caps
- Made in Germany





FF Eckverbinder

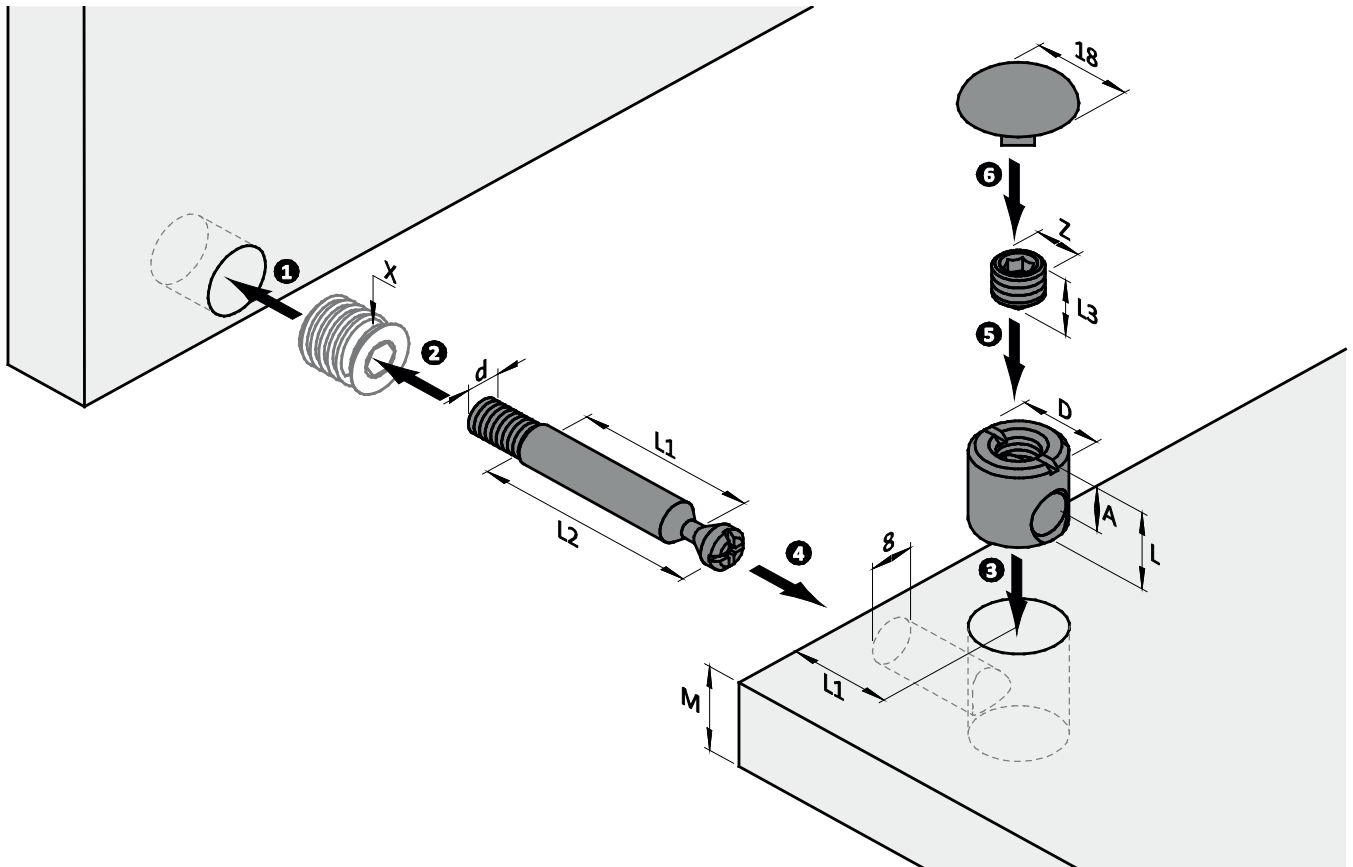
Bestehend aus:

- FF Gehäuse ø15 mm
- FF Stahldübel ø7 mm oder PV-Stahldübel ø7 mm
- FF Gewindestift ISK (Innensechskant)
- Gewindemuffe M6
- Abdeckkappe (optional)

FF Corner Connector

Consisting of:

- FF Housing ø15 mm
- FF Steel Dowel ø7 mm or PV Steel Dowel ø7 mm
- FF Grub Screw ISK (hexagon)
- Insert M6
- Cover Cap (optional)



Gehäuse/ FF Housing ø15 mm				
Artikel-Nr. order-no.	Material M	L	A	D
D02004	15-16	11,0	8,0	15
D02005	18-19	13,5	9,0	15
D02006	20-21	14,5	10,0	15
D02007	23	16,0	11,5	15
D02008	29	19,0	14,5	15

Gew.-Stift / Grub Screw M8			
Artikel-Nr. order-no.	L3	ISK Z	
D02010	6,0	4	
D02011	7,5	4	
D02012	8,0	4	
D02013	9,0	4	
D02014	13,0	4	

Stahldübel/ Steel Dowel ø7 mm				
Artikel-Nr. order-no.	L1	L2	d	
D02020	34	41	M6x11	
D02021	34	41	EURO6x11	
D02022	24	31	M6x11	
D02023	24	31	EURO6x11	
D02024	34	41	EURO6x7,5	

Abdeckkappe/ Cover Cap			
Artikel-Nr. order-no.	Abm. spec.	Farbe colour	
D02030	ø18x1,5	weiß/white	
D02031	ø18x1,5	schwarz/black	

Hinweis/ Pleasenote

→: Gehäuse mit diesem Gewindestift kombinieren / →: Combine Housing with this Grub Screw
 X: Passende Gewindemuffen auf S. 52 / X: Matching Inserts on page 52
 M: Materialstärke; Alle Abmessungen in mm / M: Board thickness; All dimensions in mm
 EURO-Direkt-Gewinde für Bohrung ø5 mm / EURO-thread for ø5 mm hole



FF Gehrungsverbinder zweiseitig

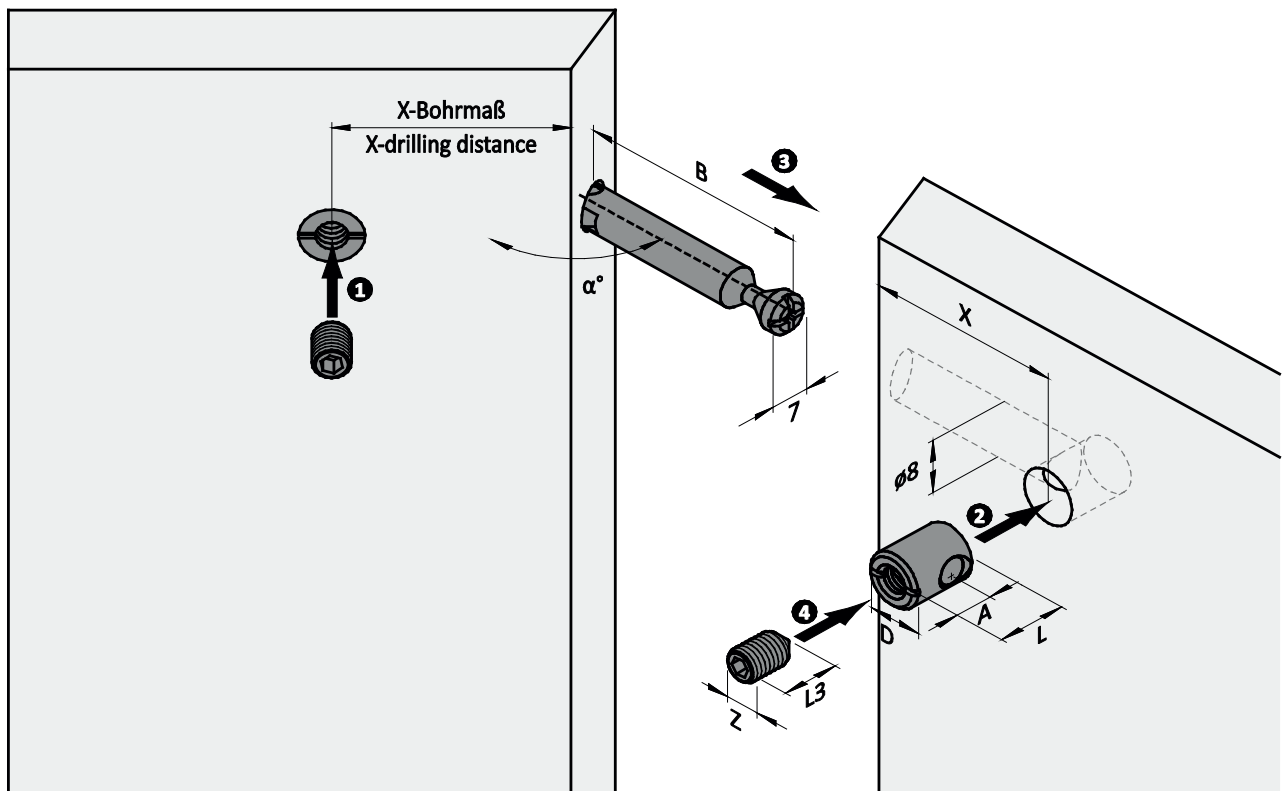
Bestehend aus:

- FF Gehäuse ø15 mm
- FF Gelenkdübel ø7 mm
- FF Gewindestift M8, ISK (Innensechskant)
- Abdeckkappe (optional)

FF Mitre Dowel two sided

Consisting of:

- FF Gehäuse ø15 mm
- FF Mitre Dowel ø7 mm
- FF Grub Screw M8, ISK (hexagon)
- Cover Cap (optional)



Gehäuse/ Housing ø15 mm				
Artikel-Nr. order-no.	Material M	L	A	D
D02004	15-16	11,0	8,0	15
D02005	18-19	13,5	9,0	15
D02006	20-21	14,5	10,0	15
D02007	23	16,0	11,5	15
D02008	29	19,0	14,5	15

Gew.-Stift / Grub Screw M8		
Artikel-Nr. order-no.	L3	ISK Z
D02010	6,0	4,0
D02011	7,5	4,0
D02012	9,0	4,0
D02013	11,0	4,0
D02014	13,0	4,0

Gelenkdübel/ Mitre Dowel ø7 mm			
Artikel-Nr. order-no.	ø	B	
D02032	7,0	94,0	

Abdeckkappe/ Cover Cap			
Artikel-Nr. order-no.	Abm. spec.	Farbe colour	
D02030	ø18x1,5	weiß/white	
D02031	ø18x1,5	schwarz/black	

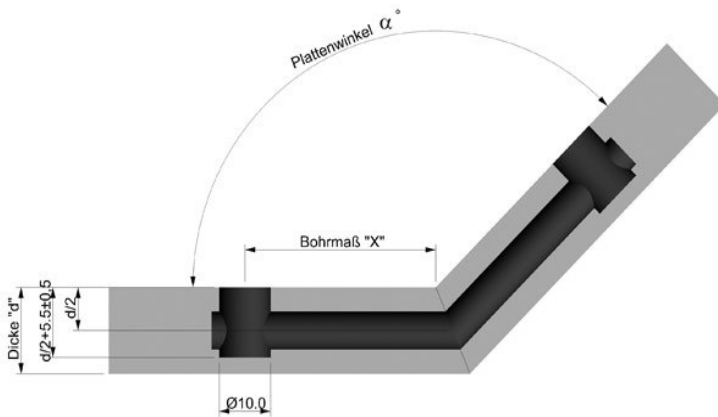
Hinweis/ Pleasenote

→: Gehäuse mit diesem Gewindestift kombinieren / →: Combine Housing with this Grub Screw
M: Materialstärke; Alle Abmessungen in mm / **M:** Board thickness; All dimensions in mm
 Bohrabstand **X** siehe Bohrtabelle / Drilling distance **X** in drilling chart



FF Gehrungsverbinder zweiseitig Bohrabstandstabelle

FF Mitre Connector two sided Drilling distances



Bohrabstand „X“ (theor.) in mm für
FF Gelenkdübel 7/10 mm
Toleranz: -0,5/+1,0 mm
Ein Probeanschlag wird empfohlen!

Drilling distance „X“ (theor.) in mm for
FF Mitre Dowel 7/10 mm
Tolerance: -0,5/+1,0 mm
A test with a sample is recommended!

Winkel α Angle α	Plattenstärke/ board thickness (mm)							
	16,0	18,0	19,0	22,0	23,0	25,0	28,0	29,0
70°	28,5	27,0	26,5	24,5	23,5	22,0	20,0	19,5
75°	29,5	28,5	27,5	25,7	25,0	23,7	22,0	21,0
80°	30,5	28,5	27,5	26,0	25,0	24,0	22,0	21,0
85°	31,5	30,0	29,5	28,0	27,5	26,5	25,0	24,0
90°	32,0	31,0	30,5	29,0	28,5	27,5	26,0	25,5
95°	32,5	32,0	31,5	30,0	29,5	28,5	27,0	26,5
100°	33,5	32,5	32,0	31,0	30,5	29,5	28,5	28,0
105°	34,0	33,0	32,5	32,5	31,0	30,5	29,5	29,0
110°	34,5	33,5	33,5	32,5	32,0	31,0	30,0	30,0
115°	35,0	34,5	34,0	33,0	32,5	32,0	31,0	31,0
120°	35,5	35,0	34,5	34,0	33,5	33,0	32,0	31,5
125°	36,0	35,5	35,0	34,5	34,0	33,5	32,5	32,5
130°	36,5	36,0	35,5	35,0	34,5	34,0	33,5	33,0
135°	36,5	36,5	36,0	35,5	35,0	35,0	34,0	34,0
140°	37,0	36,5	36,5	36,0	36,0	35,5	35,0	34,5
145°	37,5	37,0	37,0	36,5	36,5	36,0	35,5	35,5
150°	38,0	37,5	37,5	37,0	37,0	36,5	36,0	36,0
155°	38,0	38,0	38,0	37,5	37,5	37,0	37,0	37,0
160°	38,5	38,5	38,5	38,0	38,0	38,0	37,5	37,5
165°	39,0	39,0	38,5	38,5	38,5	38,5	38,0	38,0
170°	39,5	39,0	39,0	39,0	39,0	39,0	39,0	38,5
175°	39,5	39,5	39,5	39,5	39,5	39,5	39,5	39,5
180°	40,0	40,0	40,0	40,0	40,0	40,0	40,0	40,0