



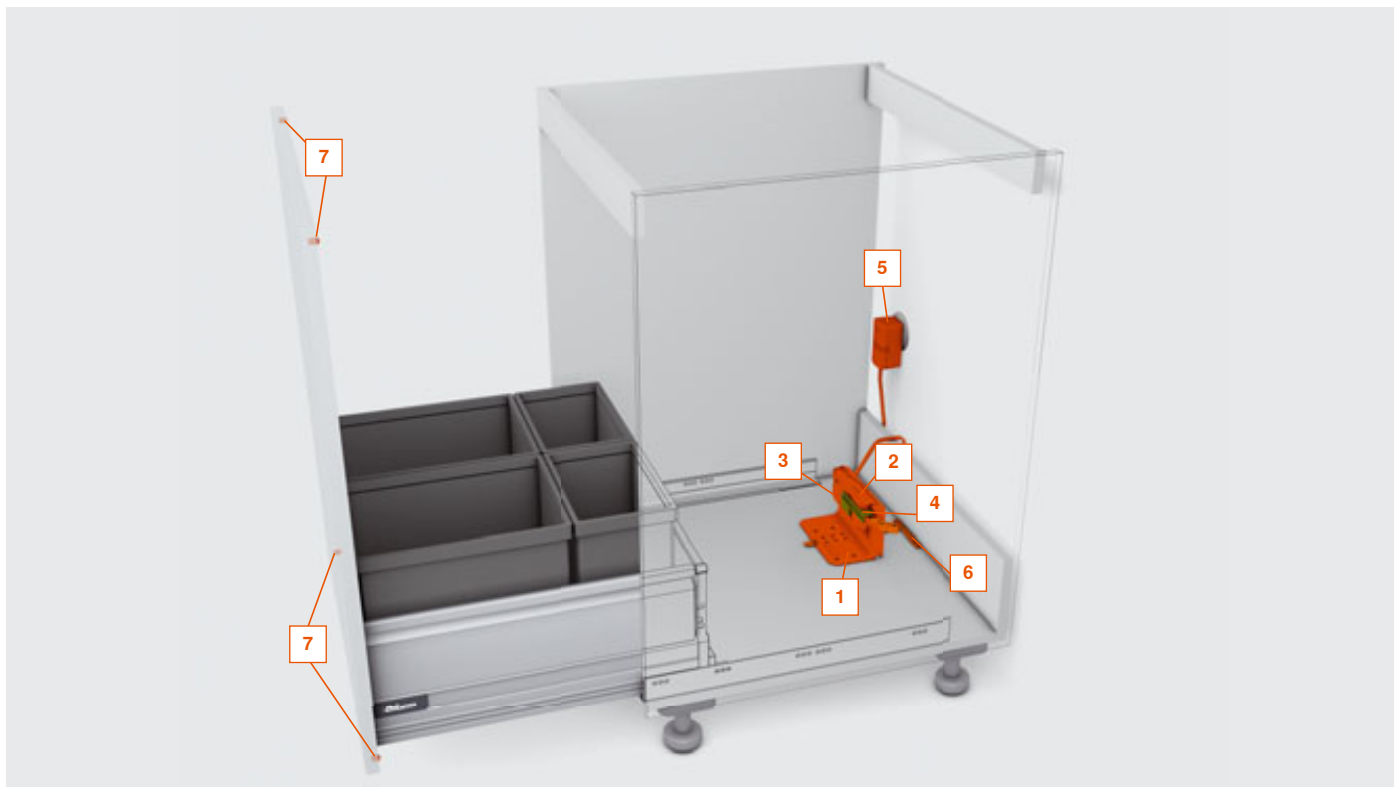
SERVO-DRIVE uno

für stehende Mülllösungen

Technisches Datenblatt

SERVO-DRIVE uno

Bestellinformation



SERVO-DRIVE uno bewährt sich besonders, wenn es darum geht, Abfälle bequem und rasch zu entsorgen. Denn gerade mit Küchenabfällen in den Händen ist es äußerst praktisch, wenn das Öffnen des Müllauszugs auch mit Hüfte, Knie oder Fuß erfolgen kann.

Alles in einem Set


Das Set enthält alle SERVO-DRIVE-Komponenten, inkl. Montageanleitung, die für die Ausstattung eines Müllauszugs mit SERVO-DRIVE uno nötig sind. Der Setinhalt ist länderspezifisch abgestimmt.


SERVO-DRIVE Einheit vormontiert			
	Netzadapter (x)	Sprachpakete (y)	
	E B K N U	A DE, EN, FR, IT, NL B DA, EN, FI, NO, SV C EN, EL, HR, SR, SL, TR D EN, FR, IT, PT, ES E PL, SK, CS, HU F BG, ET, LV, LT, RO, RU G EN, FR, ES H ZH, EN	
			Z10NA20xy

Bestehend aus:	
1	Aufnahmewinkel
2	Tropfwasserschutz
3	Antriebseinheit
4	Transportschutz
5	Blum-Steckernetzteil
	Bedienungsanleitung und Ersatzteilformular

SERVO-DRIVE uno

Bestellinformation

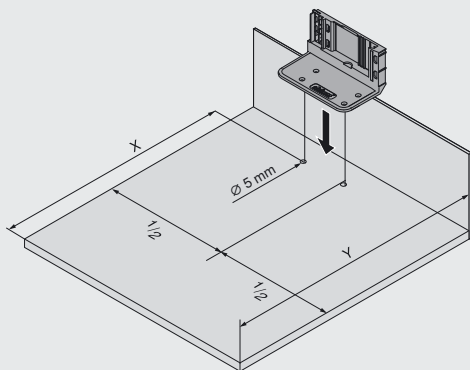
6	Blum-Montagehilfe (optional)
	selbstklebend, zur Positionierung der SERVO-DRIVE Einheit ohne Vorbohren
	1 Stk. Z10D0319

7	Blum-Distanzpuffer
	Ø 5 mm 4x 993.0530
	Ø 8 mm 4x 993.0830.01
	Bis Fronthöhe 300 mm 2 Stk. verwenden
	Ab Fronthöhe 300 mm 4 Stk. verwenden

SERVO-DRIVE uno

Planungsinformation

Montage mit Positionsbohrungen

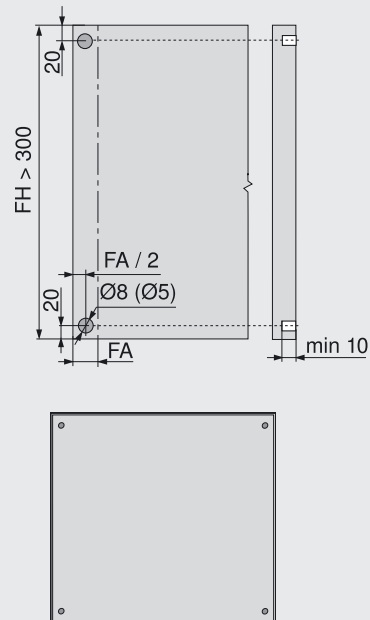


- LT Lichte Korpusstiefe
- NL Nennlänge
- X Bohrposition
- Y Mindestplatzbedarf

Platzbedarf und Bohrposition für alle Anwendungssituationen

Rückwand	X (mm)	Y (mm)
Stahlrückwand	NL - 62	min. LT = NL + 16
Holzrückwand	NL - 45	min. LT = NL + 33

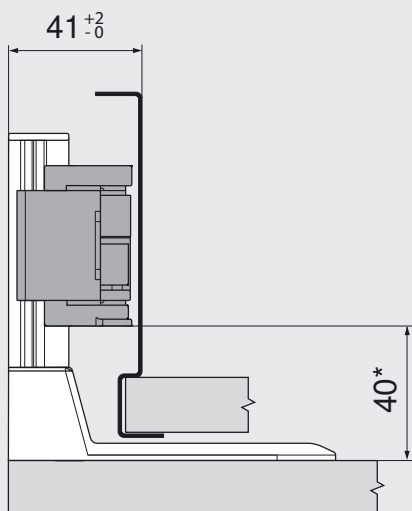
Frontbearbeitung – Position Blum-Distanzpuffer



Der Blum-Distanzpuffer gewährleistet den notwendigen Auslöseweg von 2 mm.

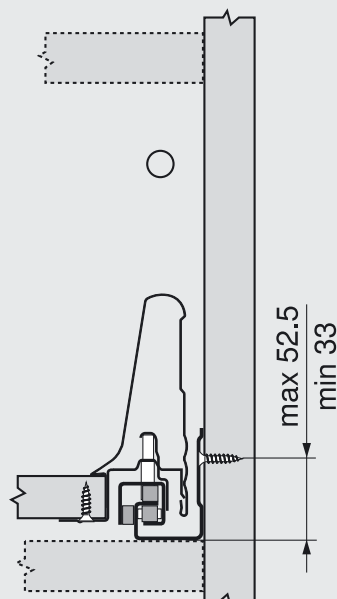
- FA Frontaufschlag
- FH Fronthöhe

Position Antriebseinheit



* max 47.5 mm min 27.5 mm

Anschraubposition der Korpuschiene

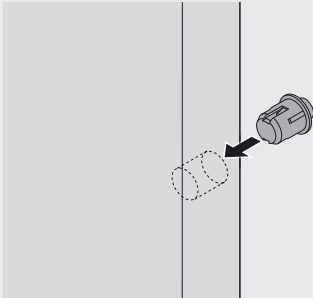


SERVO-DRIVE uno

Montage

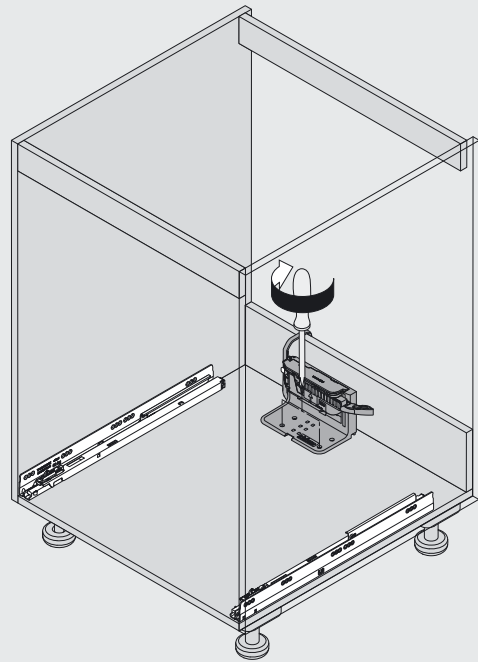
Montage mit Positionsbohrungen

Distanzpuffer montieren

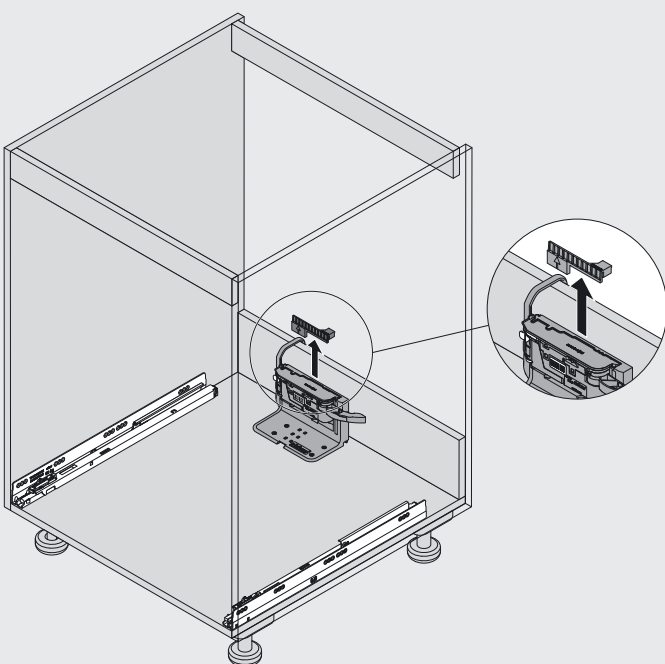


Blum Distanzpuffer einsetzen (nicht einleimen)

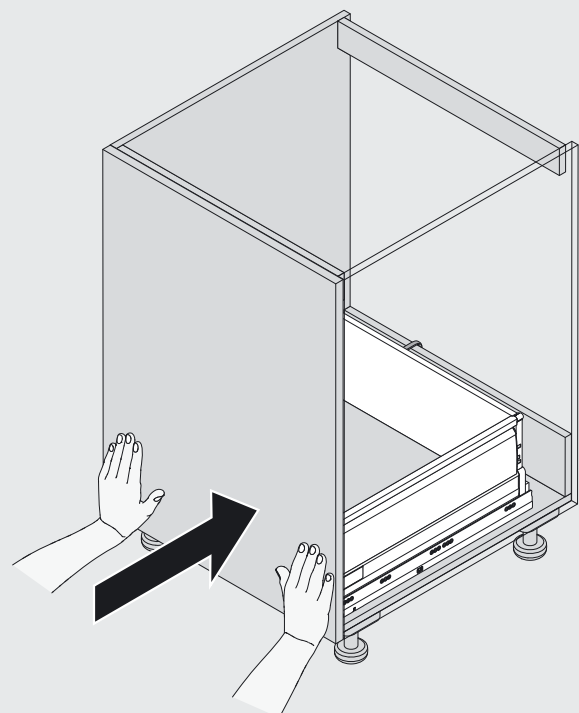
Aufnahmewinkel anschrauben



Transportsicherung entfernen, Netzgerät einstecken



Frontauszug schließen

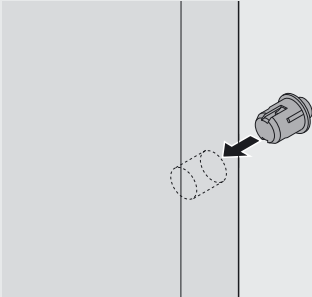


SERVO-DRIVE uno

Montage

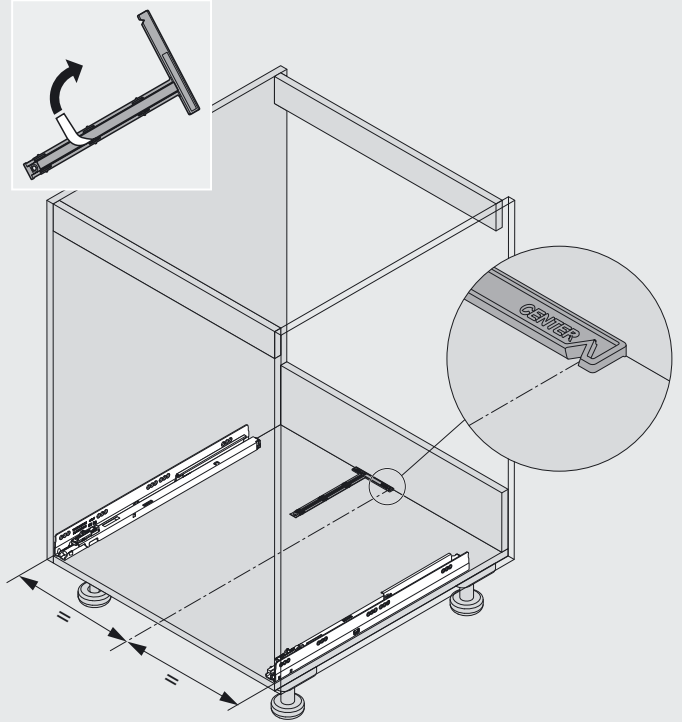
Alternativ: Montage mit Montagehilfe

Distanzpuffer montieren

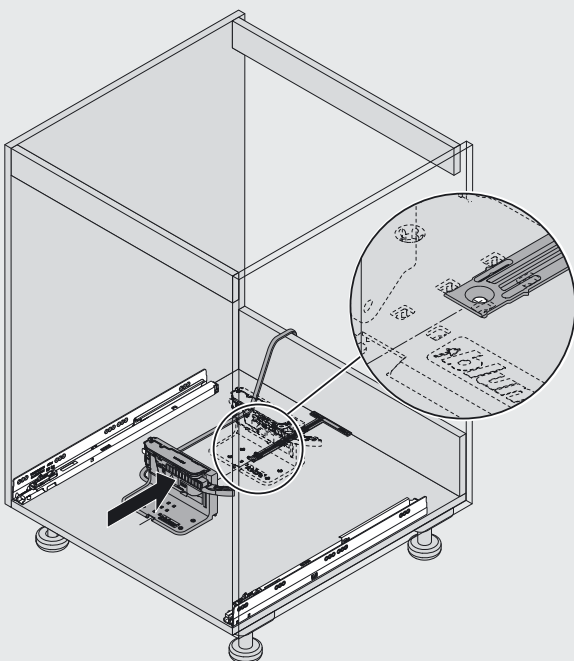


Blum Distanzpuffer einsetzen (nicht einleimen)

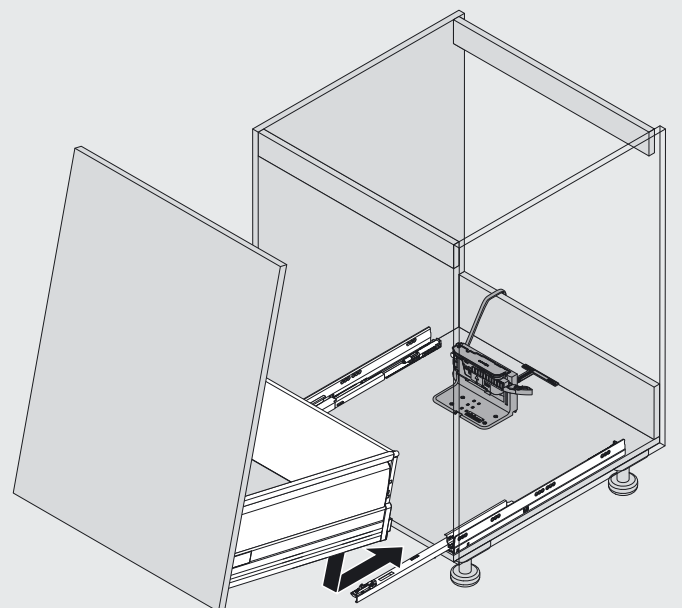
Montagehilfe am Korpusunterboden anbringen



Aufnahmewinkel auf Montagehilfe aufsetzen



Frontauszug einhängen

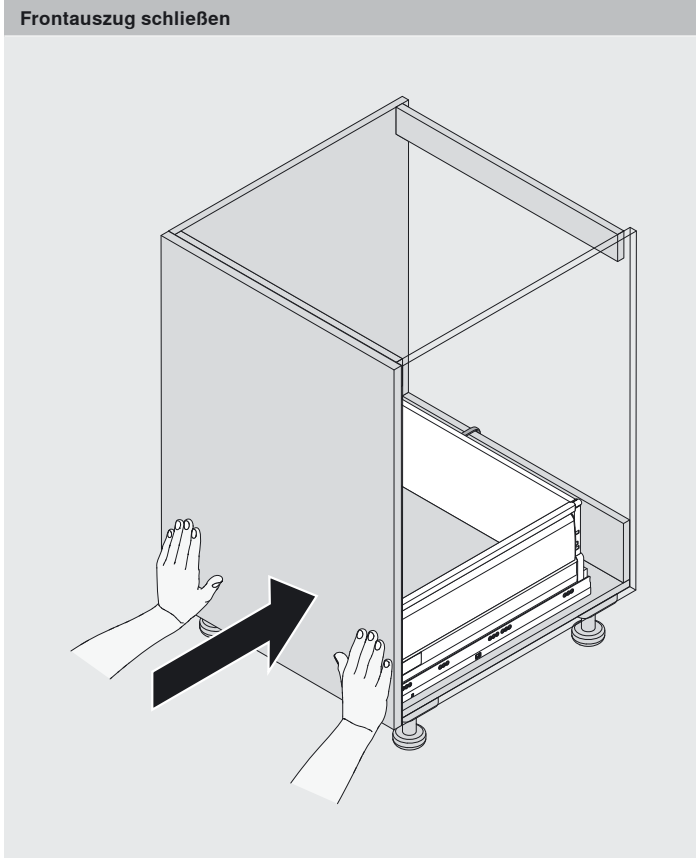


SERVO-DRIVE uno

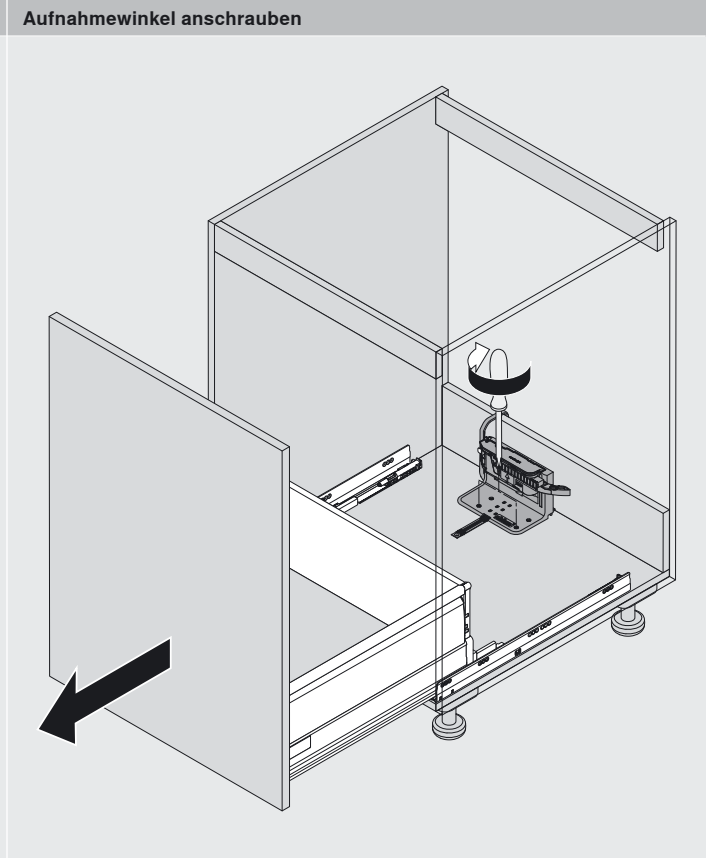
Montage

Alternativ: Montage mit Montagehilfe

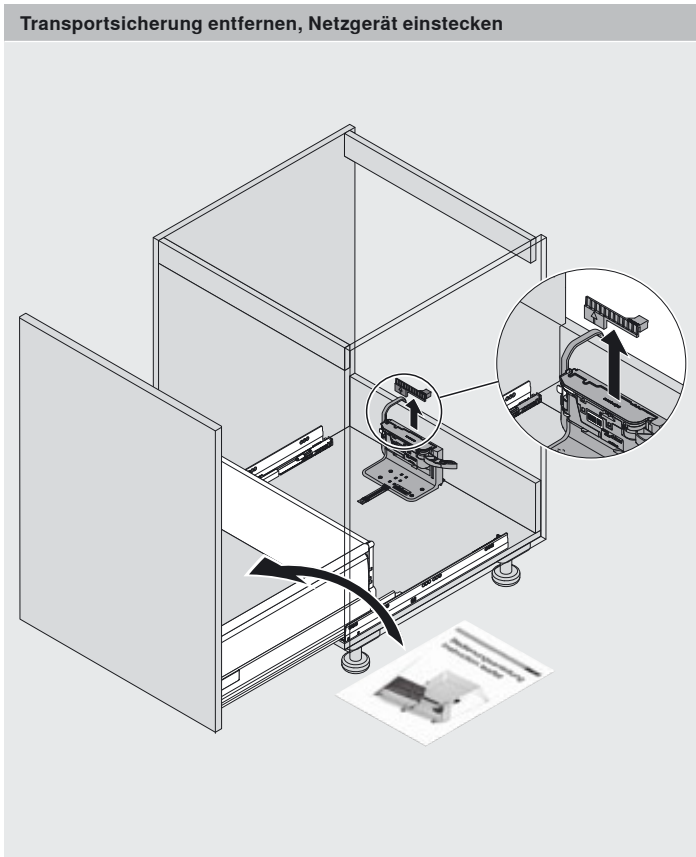
Frontauszug schließen



Aufnahmewinkel anschrauben



Transportsicherung entfernen, Netzgerät einstecken



Julius Blum GmbH
Beschlägefabrik
6973 Höchst, Austria
Tel.: +43 5578 705-0
Fax: +43 5578 705-44
E-Mail: info@blum.com
www.blum.com

