

# Möbeltür nach innen öffnend

Spannende Gestaltungsmöglichkeiten  
für kleine und große Räume

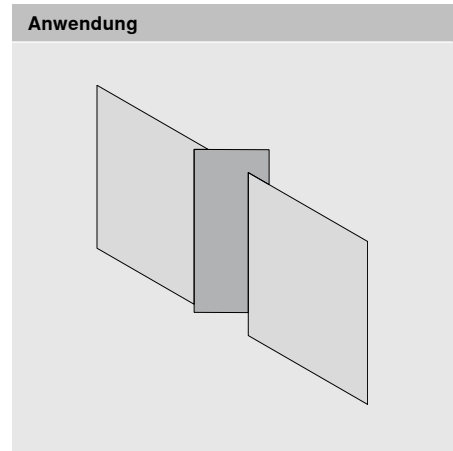
Technisches Datenblatt




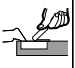
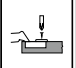
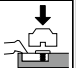
**Produkt**



- CLIP top BLUMOTION mit integrierter, deaktivierbarer Dämpfung (BLUMOTION)
- Eignet sich für nach innen öffnende Türen im Möbelbau
- Für Türbreiten bis 900 mm
- 3-dimensionale Fronteinstellung
- Komfortable Seiteneinstellung über Gewindeschnecke
- Werkzeuglose Montage und Demontage der Front
- Bei INSERTA zusätzlich werkzeuglose Montage des Topfes
- Topfbohrung am Korpus



**Bestellinformation**

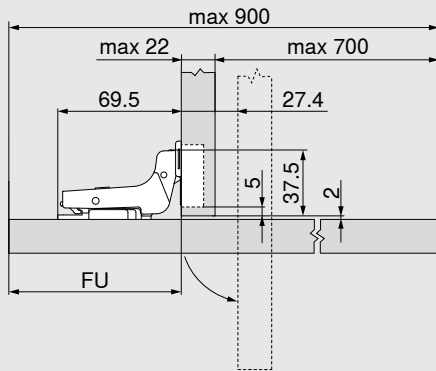
Scharnier mit hochgekröpftem Scharnierarm 			
 Topf	<input checked="" type="checkbox"/>	INSERTA	
Scharnier	Feder	Farbe	
CLIP top BLUMOTION	●	NI   ONS	71B3790
CLIP top	●	NI	71T3790
 Topf	<input type="checkbox"/>	Anschrauben	
Scharnier	Feder	Farbe	
CLIP top BLUMOTION	●	NI   ONS	71B3750
CLIP top	●	NI	71T3750
 Topf	<input type="checkbox"/>	Einpressen	
Scharnier	Feder	Farbe	
CLIP top BLUMOTION	●	NI	71B3780
CLIP top	●	NI	71T3780

- Mit Feder
- Ohne Feder
- NI Vernickelt
- ONS Onyxschwarz

Zubehör			
	<input type="checkbox"/>	Scharnertopf-Abdeckkappe	
Scharnier	Farbe		
CLIP top BLUMOTION	NI   ONS		70T3504
CLIP top	NI		70T3504
	<input type="checkbox"/>	Scharnertopf-Distanz	
Scharnier	Distanz (mm)		
CLIP top BLUMOTION	1.5		70T3507.21
CLIP top	1.5		70T3507.21
	<input type="checkbox"/>	Spanplattenschraube	
Ø (mm)	Länge (mm)		
3.5	15		609.1500
3.5	17		609.1700
	<input type="checkbox"/>	Einpressmatrize	
Farbe	Material		
Orange	Kunststoff		MZM.0040
	<input type="checkbox"/>	Scharnierarm-Abdeckkappe	
Druck / Prägung	Schriftzug	Farbe	
Unbedruckt	-	NI   ONS	70.1663
Geprägt	Blum	NI	70.1663.BP

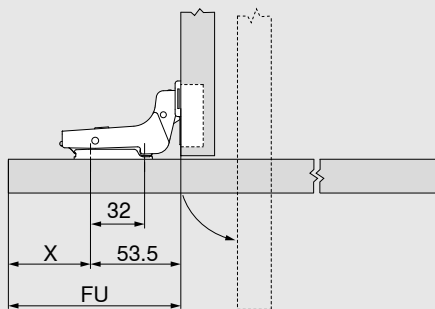
Planung

Möbeltür nach innen öffnend



Scharniermaße bei Werkseinstellung (Montageplatten-Distanz = 0 mm)

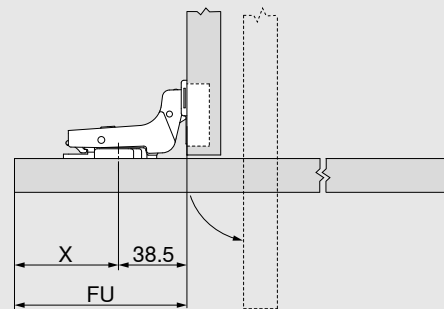
Befestigungsposition gerade Montageplatte mit Maß 20/32



$X = FU - 53.5$

FU Frontüberstand

Befestigungsposition Kreuzmontageplatte mit Maß 37/32



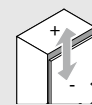
$X = FU - 38.5$

Anzahl Scharniere

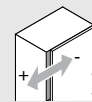
- Türgewicht bis 22 kg: 5 Scharniere
- Türgewicht bis 27 kg: 6 Scharniere
- Türgewicht bis 32 kg: 7 Scharniere

Anwendung getestet auf 80.000 Bewegungszyklen

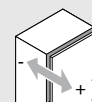
Einstellung



max.  $\pm 3.0$  mm  
Siehe Montageplatten

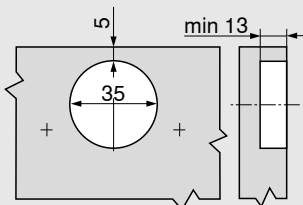


+ 3.0 mm  
- 2.0 mm

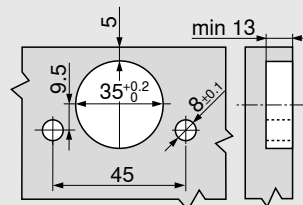


$\pm 2.0$  mm

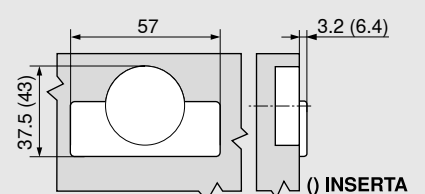
Schraubmontage



INSERTA- I Pressmontage



Topfmaße

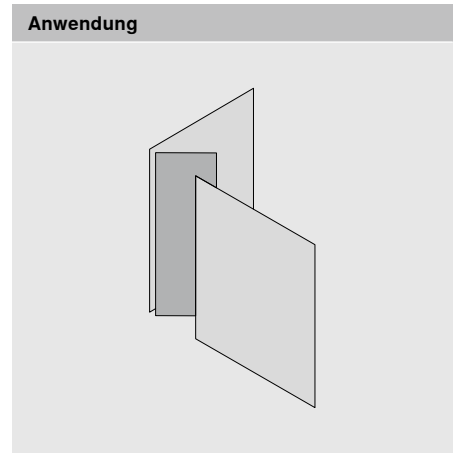


**Produkt**




- COMPACT mit Schließautomatik (Feder)
- Eignet sich für nach innen öffnende Türen im Möbelbau
- Einteiliges Scharnier inklusive Montageplatte
- Für Türbreiten bis 800 mm
- 2-dimensionale Fronteinstellung

**Anwendung**



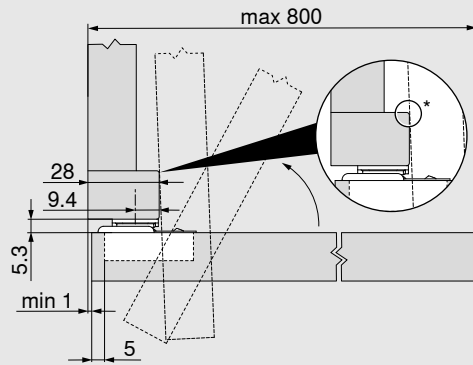
**Bestellinformation**

Scharnier zum Anschrauben			
	<input type="checkbox"/>	Anschrauben	
Scharnier	Feder	Farbe	
COMPACT	●	NI	38B355AF22

- Mit Feder
- NI Vernickelt

## Planung

### Möbeltür nach innen öffnend



Scharniermaße und Fugenberechnung bei Werkseinstellung  
\* Kollision vermeiden

### Anzahl Scharniere

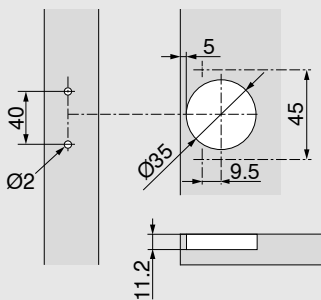
- Türgewicht bis 22 kg: 5 Scharniere
- Türgewicht bis 27 kg: 6 Scharniere
- Türgewicht bis 32 kg: 7 Scharniere

Anwendung getestet auf 80.000 Bewegungszyklen

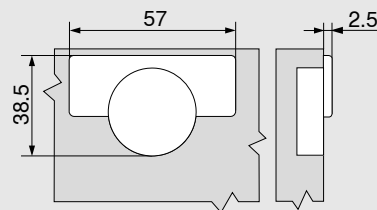
### Hinweis

Bei Verwendung von COMPACT 38B in Möbeln, die im Greifbereich von Kleinkindern sind, empfehlen wir die Anwendung "Tür nach innen öffnend mit CLIP top BLUMOTION I CLIP top 110°".

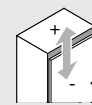
### Schraubmontage



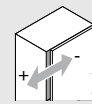
### Topfmaße



### Einstellung



max.  $\pm 2.0$  mm



$\pm 1.6$  mm

Look for our  
FSC™-certified  
products



Alle Inhalte unterliegen dem Copyright von Blum.  
Technische Änderungen und Programmänderungen vorbehalten.  
TD-147/1 DE-AL/05.23

Julius Blum GmbH  
Beschlägefabrik  
6973 Höchst, Austria  
Tel.: +43 5578 705-0  
Fax: +43 5578 705-44  
E-Mail: [info@blum.com](mailto:info@blum.com)  
[www.blum.com](http://www.blum.com)

Unsere Standorte in Österreich, Polen und China sind wie unten angeführt zertifiziert.  
Unser Standort in den USA ist nach ISO 9001 zertifiziert.  
Unser Standort in Brasilien ist nach ISO 9001, ISO 14001 und ISO 45001 zertifiziert.

