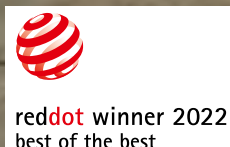


Nichts weniger als alles: AVENTOS HKi



Entdecken Sie verborgene Kräfte

Wie wäre es, wenn bei einer Hochklappe die Schönheit von außen und die Kraft von innen käme? Dank seiner kompakten und schmalen Bauweise lässt sich AVENTOS HKi vollständig in die Korpusseite integrieren. Der Hochklappenbeschlag verschmilzt mit dem Möbel und eröffnet Ihnen neue Designs mit hochwertigster Ästhetik. Sie erhalten das pure Möbel mit voller Gestaltungsfreiheit: Nichts weniger als alles.





Inhalt

- 4 Sichtbare Eleganz
- 6 Anwendungen
- 10 Gestaltungsmöglichkeiten
- 12 Bewegungskomfort
- 14 moving ideas



Sichtbare Eleganz mit unsichtbaren Raffinessen

AVENTOS HKi verschmilzt auf einzigartige Weise mit dem Möbel – und zwar bei allen Arten von Fronten. Selbst bei einer Klappe mit klarem Glaseinsatz ist der Beschlag in geschlossenem Zustand nicht zu sehen. Beim Öffnen erscheinen die Hebel in edlem Onyxschwarz. Diese harmonieren besonders mit dunklen Oberflächen und setzen bei hellen Möbeln elegante Akzente.

Imagetrailer ansehen und
weitere Informationen erhalten:

www.blum.com/aventoshki



Edle Präsentation

Ein Schrank ist viel mehr als nur ein Aufbewahrungsort für nützliche Utensilien. Mit gläsernen Hochklappen ansprechend inszeniert, ist er eine Präsentationsfläche für alles Besondere. Egal in welchem Raum, AVENTOS HKi ist immer ein Hingucker mit dem Sie Ihre Gäste mühelos beeindrucken können.



Puristische Gestaltung

Natürlich ist die Küche ein Arbeitsbereich, der möglichst praktisch gestaltet sein soll. Das heißt aber nicht, dass Sie damit nicht ein Zeichen für außergewöhnliches Design setzen können. Wenn Sie puristischen Stil mögen, wird Sie der integrierte Beschlag AVENTOS HKi begeistern. So ist alles möglich – Ergonomie kombiniert mit Gestaltung pur!

Alle AVENTOS-Vorteile inklusive

- Hoher Bewegungskomfort im Oberschrank
- Ungehinderter Zugriff auf die Staugüter
- Stufenloser Stopp in gewünschter Position
- Jederzeit volle Bewegungs- und Kopffreiheit
- Gleiches Fugenbild von Unter- und Oberschrank
- Mehr Funktionalität und Qualität im Möbel





Korpuseitendicke

16–25 mm

AVENTOS HKi ist so schmal, dass der Beschlag in einer Korpuseite von nur 16 mm Dicke Platz findet. Bei den Maßen haben Sie ebenfalls großen kreativen Spielraum. Sie können alle gängigen Dimensionen realisieren: für Korpuse mit einer Höhe bis 600 mm und bis zu einer Breite von 1800 mm.



Eine ganze Welt voller Möglichkeiten



Ob Fronten aus Holz, MDF, Glas mit schmalem oder breitem Alurahmen oder ausgefalleneren Materialien wie Beton oder Keramik – mit AVENTOS HKi sind Ihren Gestaltungsmöglichkeiten keine Grenzen gesetzt.

Einfach öffnen, sanft und leise schließen

AVENTOS HKi lässt sich mit den Bewegungstechnologien von Blum noch komfortabler bedienen. Die mechanische Öffnungsunterstützung TIP-ON ermöglicht das Öffnen durch sanftes Antippen. Für sanftes und leises Schließen kommt die Dämpfung BLUMOTION im Kraftspeicher zum Einsatz.





BLUMOTION

by Blum

TIP-ON

by Blum

moving ideas

Wir glauben daran, dass Ideen die Welt bewegen können. Damit Sie Ihre kreativen Ideen verwirklichen können, bieten wir Ihnen innovative Beschläge, inspirierende Möbelkonzepte und passende Services. Ihre Bedürfnisse, weltweite Trends und unsere gemeinsame Vision von mehr Wohnqualität treiben uns dabei an. Lassen Sie uns gemeinsam bewegende Ideen schaffen.



Wohnqualität

Mehr Komfort und Funktion beim alltäglichen Nutzen von Möbeln – dazu wollen wir beitragen.



Sortiment

Alles aus einer Hand: Mit unserer vielfältigen Produktpalette setzen Sie aktuelle und künftige Wohntrends um.



Inspiration

Wir beobachten weltweit Wohntrends und forschen an Lösungen von morgen. Unsere Erkenntnisse geben wir an Sie weiter.



Innovation

Wir bleiben in Bewegung. Mit Neugier und Forschergeist entwickeln wir neue Produkte und Services für Sie.



Services

Mit maßgeschneiderten Services, abgestimmt auf Ihre Prozesse, unterstützen wir Sie in Ihrer täglichen Arbeit.



Qualität

Wir hören nicht auf, unsere Produkte, unsere Services und uns selbst stetig zu verbessern.



Vertrauen

Wir übernehmen Verantwortung. Für unsere Partnerschaft, für unsere Mitarbeitenden, für die Gesellschaft und die Umwelt.

Julius Blum startete 1952 unsere Reise mit Hufstollen. Heute liefern wir innovative Beschläge an Kunden in über 120 Ländern.

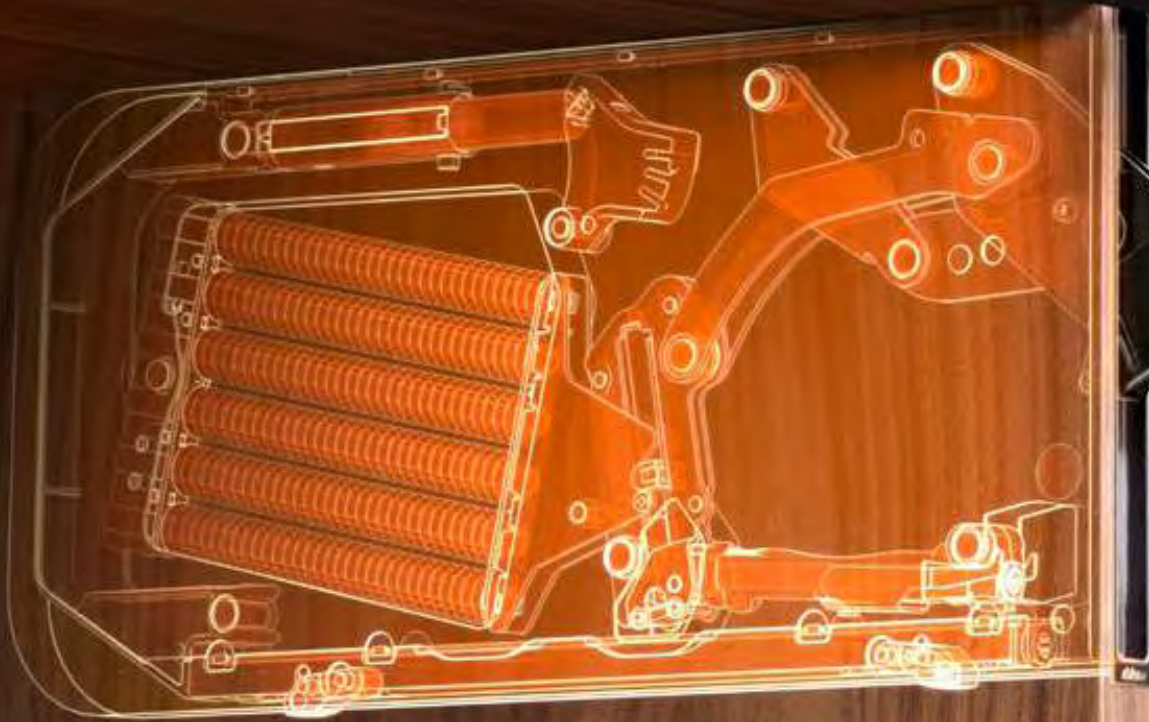


**Lassen Sie Visionen
mutig zu und glauben
Sie daran, dass das
Glas niemals leer ist.**



Nichts weniger als alles: AVENTOS HKi





So viel Freiraum gab es noch nie

Manchmal muss man etwas wegnehmen, Dinge entfernen, um etwas anderes zu gewinnen. Für AVENTOS HKi sind es etwa 750 cm³, die in der Korpusseite Platz machen müssen. Der Gewinn ist ein immenser Freiraum, neue Möbeldesigns mit Hochklappen zu gestalten. 750 cm³, das klingt nicht viel und entspricht auch nur in etwa einem gut gefüllten Glas Sägespäne. Und doch bedeutet es mehr als eine Herausforderung: Für Sie, diesen Platz in der Korpusseite zu schaffen. Für uns, auf so engem Raum eine komplexe Mechanik mit vielen Funktionen und Komfort unterzubringen. Unseren Teil haben unsere Produktentwickler mit viel Engagement, Herzblut und Entdeckergeist erledigt. Und auch über Ihren Part haben wir uns intensiv Gedanken gemacht. Wir bieten Ihnen daher unterschiedliche Lösungen, unseren versteckten Klappenbeschlag zu verarbeiten: Mit einer neuen, spezialisierten Verarbeitungsmaschine, mit vorbearbeiteten Rohplatten oder mit Schablonen für die eigene Fräsbearbeitung. Damit das Wegnehmen leicht fällt und Ihr Gewinn umso größer ist.



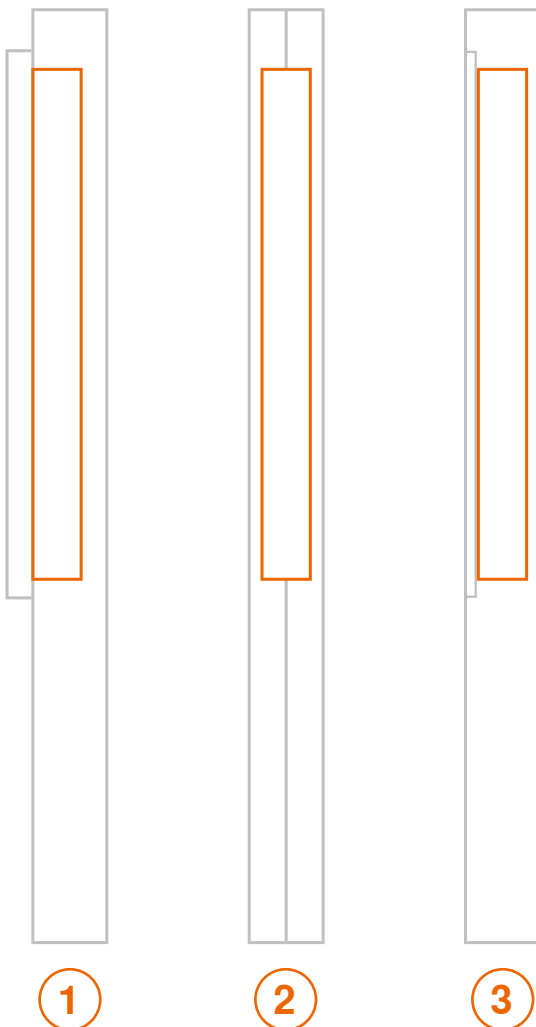
Inhalt

- 4** Verarbeitung
- 8** Montage
- 12** Bestellinformationen
- 17** Services

Verschiedenste Verarbeitungs- möglichkeiten

Sie fertigen bevorzugt in Ihrer eigenen Werkstatt – mit CNC oder Oberfräse? Dann stehen Ihnen in der Verarbeitung von AVENTOS HKi unterschiedliche Optionen zur Verfügung. Sie haben die Wahl zwischen einer teilintegrierten Variante mit Abdeckkappe ① oder unterschiedlichsten vollintegrierten Ausführungen – wie z. B. ein zweischaliger Aufbau ② oder mehrstufig ausgefräst mit Einlegeplatte ③.

Basierend auf Ihren präferierten Werkzeugen stehen Ihnen weitere individuelle Verarbeitungsmöglichkeiten zur Auswahl. Wenden Sie sich hierfür bitte an Ihre Blum-Ansprechperson.



Individualisierung mit Abdeckkappen

Individuelles Branding lässt sich leicht mit der Teilintegration des Kraftspeichers verwirklichen ①. Einfach die Korpusseitenwand oberflächlich ausfräsen, AVENTOS HKi einlegen, mit einer farblich passenden Abdeckkappe und dem gewünschten Branding-Element versehen, fertig!





Schablonen für präzise Ausfräsung

Für die Verarbeitung mit einer Oberfräse haben wir neben dem passenden Kopierfräser unterschiedliche Frässhablonen entwickelt, mit denen Sie die Ausfräsungen für Kraftspeicher und Einlegeplatte präzise vornehmen können ③.





Vorgefrästes Rohplatten-Set

Ihnen ist es lieber, möglichst viele Arbeitsschritte auszulagern? Dann bestellen Sie einfach ein MDF-Rohplattenset, welches bereits über die mittige Ausfräsung für AVENTOS HKi verfügt. Die Rohplatte mit den Maßen 600 mm x 450 mm x 19 mm schneiden Sie auf ihr gewünschtes Maß und belegen oder lackieren die Rohplatten nach Ihren Anforderungen. Ein Distanzstück ist in der Ausfräsung eingelegt, bietet Schutz beim Transport und erleichtert Ihnen die Verarbeitung.

Ausfräsen mit MINIMILL

Sie möchten AVENTOS HKi in größeren Stückzahlen fertigen?
Hierfür haben wir mit MINIMILL eine spezielle Maschine entwickelt.
So fräsen Sie schnell und sauber Korpusseitendicken von 16–25 mm.





Einschieben

Schritt 1: Sie schieben den Kraftspeicher vollständig in die Ausfräsung.

Einschieben, verkrallen, clippen

Alles genau durchdacht: Die Montage von AVENTOS HKi ist sehr komfortabel. Sie schieben einfach den Kraftspeicher in die ausgefräste Korpusseite. Durch Drehen einer Schraube verkrallt sich dieser in den Korpus. Anschließend clippen Sie die Front ein und stellen diese 3-dimensional ein, so dass ein präzises Fugenbild entsteht. Sollte in Ausnahmefällen eine Demontage erforderlich sein, bleibt der Korpus unversehrt.

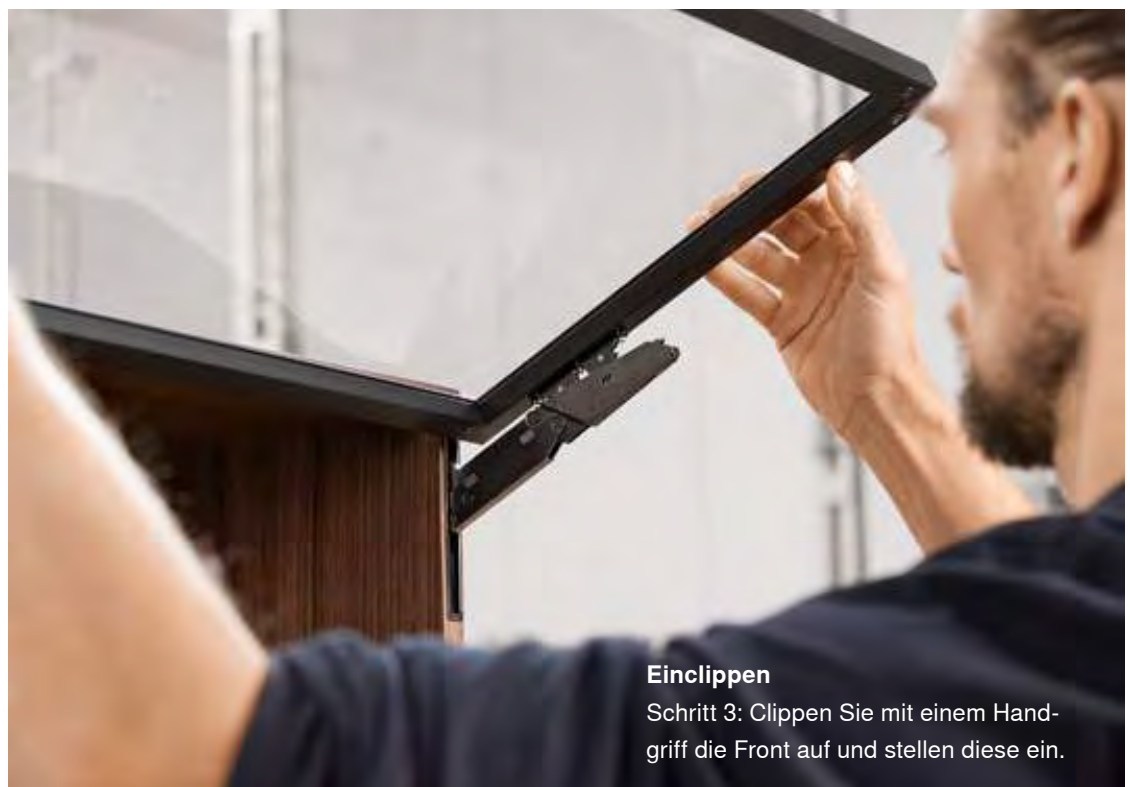


Hier Montagefilm ansehen:
www.blum.com/hkiassembly



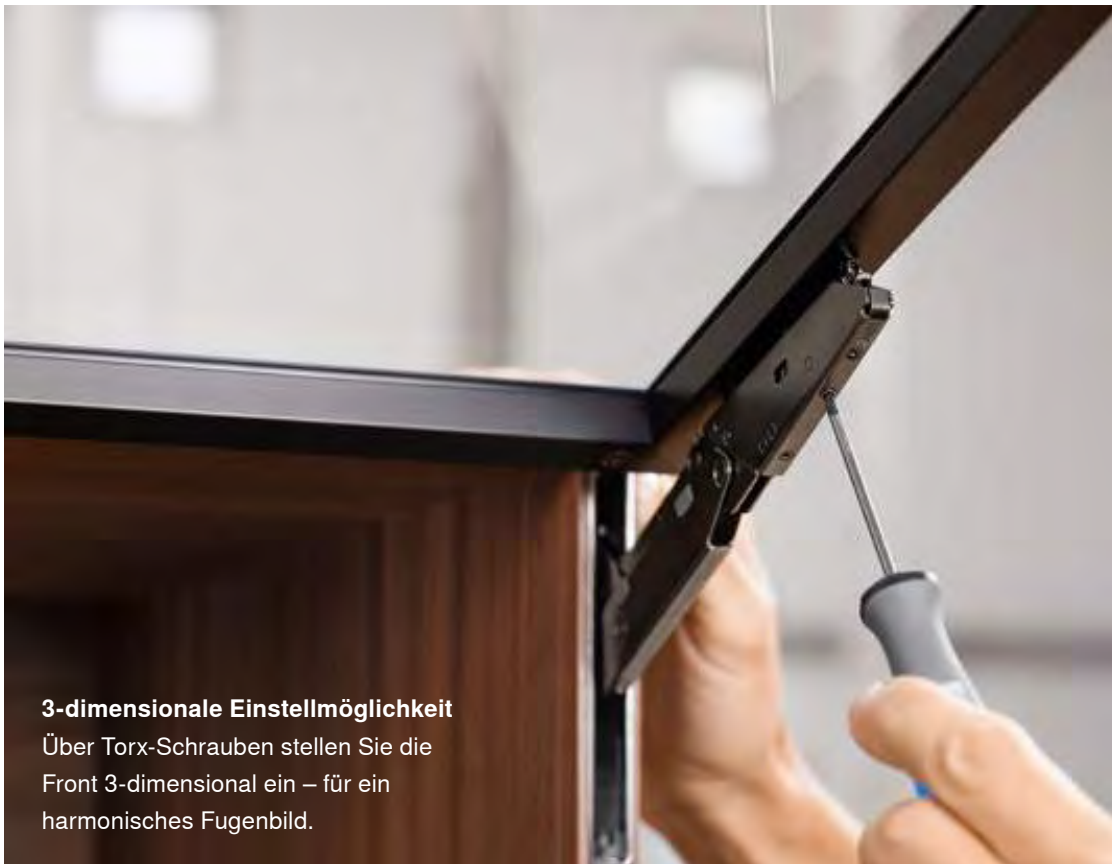
Verkrallen

Schritt 2: Sie drehen die Schraube, bis sich der Kraftspeicher im Korpus verkrallt.



Einclippen

Schritt 3: Clippen Sie mit einem Handgriff die Front auf und stellen diese ein.



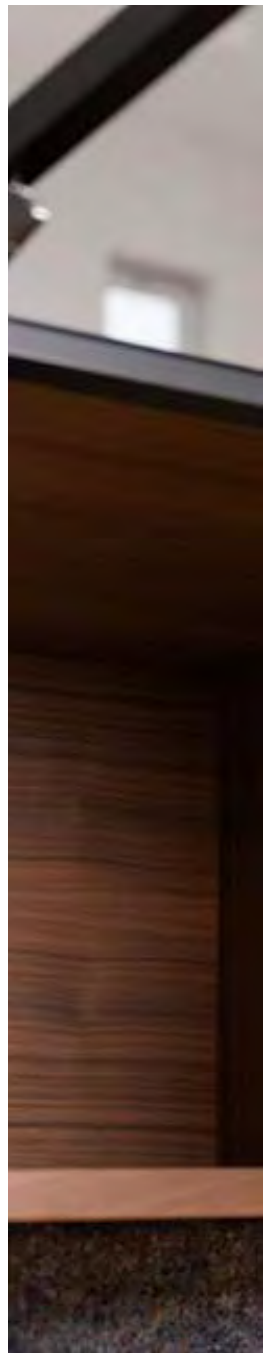
3-dimensionale Einstellmöglichkeit

Über Torx-Schrauben stellen Sie die Front 3-dimensional ein – für ein harmonisches Fugenbild.



Integrierter Öffnungswinkelbegrenzer

Wie weit die Front öffnen soll, stellen Sie am integrierten Öffnungswinkelbegrenzer stufenlos ein.



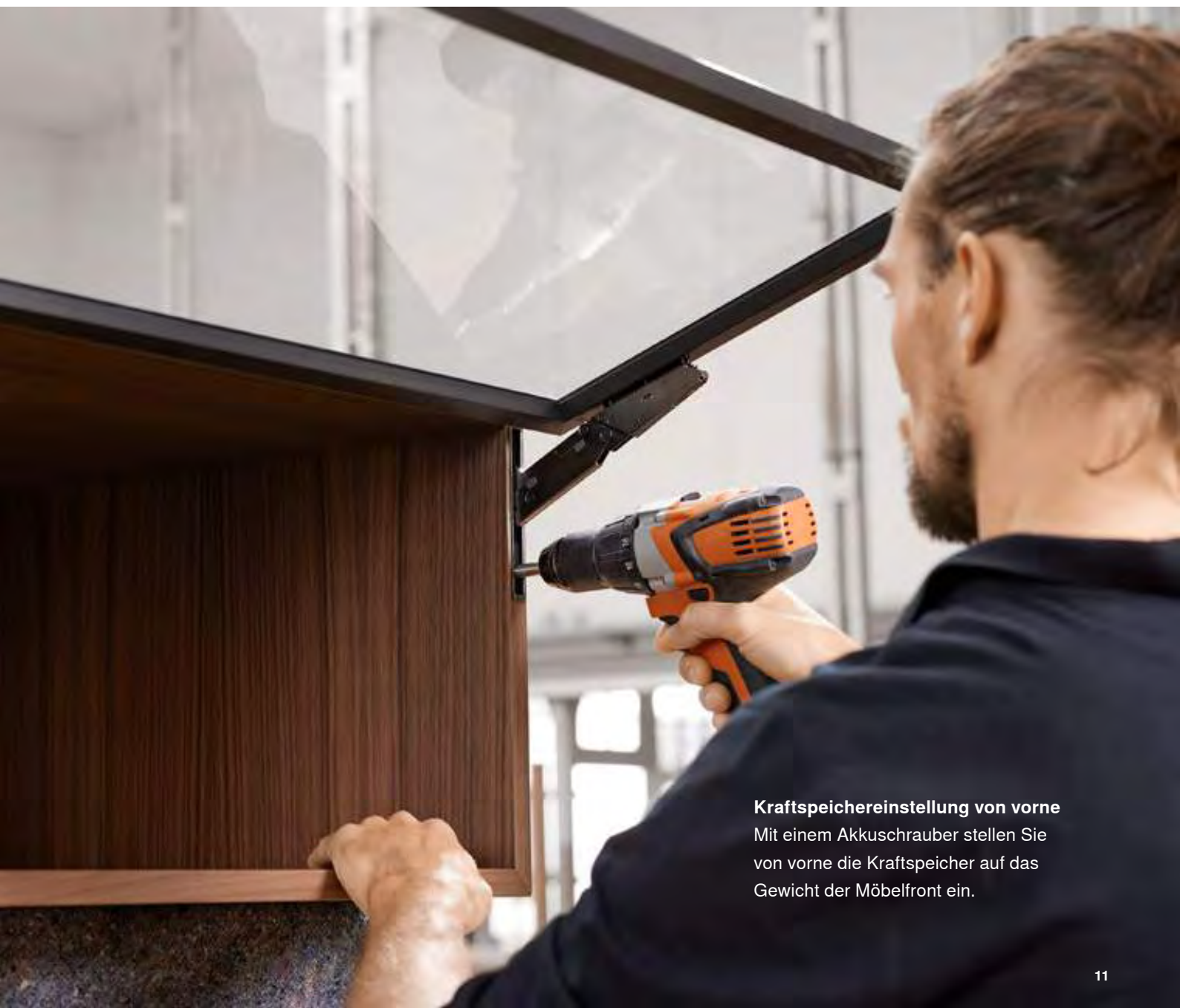
Gewohnter Montage-Komfort

AVENTOS HKi bietet allen Komfort, den Sie von der AVENTOS-Montage gewöhnt sind. Trotz seiner kompakten und schmalen Bauweise verfügt der Beschlag über die bekannten Funktionalitäten: die Kraftspeichereinstellung von vorne, den integrierten Öffnungswinkelbegrenzer und die 3-dimensionale Einstellmöglichkeit.



Informationen für eine einfache Montage und Einstellung finden Sie in unserer EASY ASSEMBLY-App

www.blum.com/eaapp



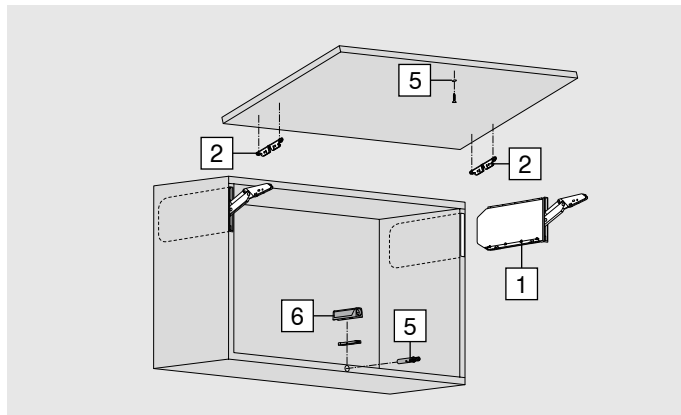
Kraftspeichereinstellung von vorne

Mit einem Akkuschauber stellen Sie von vorne die Kraftspeicher auf das Gewicht der Möbelfront ein.

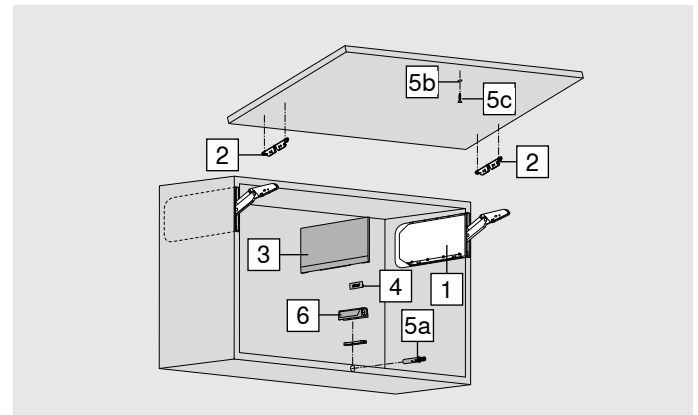


Bestellinformation

Vollintegrierte Kraftspeichermontage



Teilintegrierte Kraftspeichermontage



1	Kraftspeicher-Set		
	LF	OW	
	420–1610	107°	24K2300
	930–2800	107°	24K2500
	1730–5200	107°	24K2700
	2600–7800	107°	24K2800
Bestehend aus:			
2 x	Kraftspeicher symmetrisch in Onyxschwarz		
LF	Leistungsfaktor		
OW	Öffnungswinkel (stufenlos einstellbar)		
Hinweis: Max. Frontgewicht 18 kg bei zwei Kraftspeichern!			

1	Kraftspeicher-Set für TIP-ON		
	LF	OW	
	420–1610	107°	24K2300T
	930–2800	107°	24K2500T
	1730–5200	107°	24K2700T
	2600–7800	107°	24K2800T
Bestehend aus:			
2 x	Kraftspeicher symmetrisch in Onyxschwarz		

i Leistungsfaktor (LF) = Korpshöhe (KH) [mm] x Frontgewicht inklusive doppeltes Griffgewicht [kg]

Mit Hilfe des Leistungsfaktors können Sie den benötigten Kraftspeicher bestimmen. Der Leistungsfaktor ist abhängig vom Gewicht der Front (inkl. doppeltes Griffgewicht) und der Korpshöhe. Bei Verwendung eines dritten Kraftspeichers (Erhöhung des Leistungsfaktors um bis zu 50%) empfehlen wir einen Anschlagversuch.

Hinweis: Bei breiten Korpussen empfehlen wir einen zusätzlichen Kraftspeicher an einer Mittelwand zu befestigen. Grund dafür ist das Durchbiegen der Front in geöffneten Stellung. In den Randbereichen der einzelnen Kraftspeicher empfehlen wir einen Anschlagversuch!

2	Frontbefestigung symmetrisch		
	Farbe		
	Onyxschwarz		
	Befestigungsart		
	EXPANDO 5 mm	2 x	24K42E1
	Ausführung		
	Schmale und breite Alurahmen	2 x	24K4201A

3	Abdeckkappen-Set		
	Material	Farbe	
	Kunststoff	HGR, SW, TGR	24K8000
	Branding-Element geprägt mit Blum Logo in Inmod Edeldstahl gebürstet ABD.1009.BT vormontiert		

Wird nur bei teilintegrierter Kraftspeichermontage benötigt

4	Branding-Element (optional)		
	Material		
	Kunststoff		
Ausführung		Farbe	
		SW-M, TGR	IN-G
bedruckt *	2 x	ABD.1000.BL	ABD.1009.BL
Individuell bedrucktes Branding-Element ab 1000 Stück			
geprägt *	2 x	ABD.1000.BT	ABD.1009.BT
Individuell geprägtes Branding-Element ab 5000 Stück			
unbedruckt	2 x	ABD.1000	ABD.1009
* mit Blum Logo			

Wird nur bei teilintegrierter Kraftspeichermontage benötigt

	TIP-ON Set		
	zum Einbohren	Material	Farbe
		Kunststoff	SW, CS, R7036
	Ausführung	Korpushöhe KH (mm)	
	Kurzversion	Bis 600	956.1004

Bestehend aus:

5a	1 x	TIP-ON
5b	1 x	Haftplatte zum Schrauben
5c	1 x	Spanplattenschraube 609.1500
-	1 x	Haftplatte zum Kleben

	Adapterplatte		
	zum Schrauben	Material	
		Kunststoff	
	Gerade Adapterplatte		
	Ausführung	Farbe	
	Kurzversion	SW, CS, R7036, NI-L	956.1201
	Kreuzadapterplatte		
	Ausführung	Farbe	
	Langversion	R7036	956A1501

Montage mit Spanplattenschrauben Ø 3.5 mm oder Ø 4 mm. TIP-ON muss zusätzlich bestellt werden.

Farbe

HGR	Hellgrau
SW	Seidenweiß
TGR	Tiefgrau
CS	Carbonschwarz
R7036	RAL 7036 Platingrau
NI-L	Nickel-lackiert
IN-G	Inmold Edelstahl gebürstet

Zubehör

-	MINIMILL	
	Für vollintegrierte Kraftspeichermontage bei Korpusseitendicken von 16–25 mm	

Bestehend aus:

-	1 x	MINIMILL
-	2 x	Kette (1 x vormontiert, 1 x beigelegt)

-	Optional für MINIMILL	
	Kette	
	Verlängerungslineal	

Optional

-	Rohplatten-Set, vorgefräst	
	2 St. MDF-Rohplatten 600 x 450 x 19 mm feuchtigkeitsbeständig inkl. Distanzstücken	
	Vollintegration	24K7100

-	Bündigfräser 4 mm	
	Zum Freilegen der Ausfräsung nach dem Belegen der Rohplatte	
	Vollintegration	M45.ZF04

-	Frässhablonen-Set	
	Frässhablone für Kraftspeicher Frässhablone für Einlegeplatte Grundplatte	
	Voll- und Teilintegration	65.5840

-	Kopierfräser 19 mm	
	Ideal in Kombination mit Frässhablonen-Set	
	Voll- und Teilintegration	M45.ZF19
	Wendepatten für Kopierfräser zum Austauschen	
	10 St. Wendepatten	M34.ZW50

-	Distanzstück-Set	
	2 St., als Transport- und Bearbeitungsschutz	
	Vollintegration	M45.1010



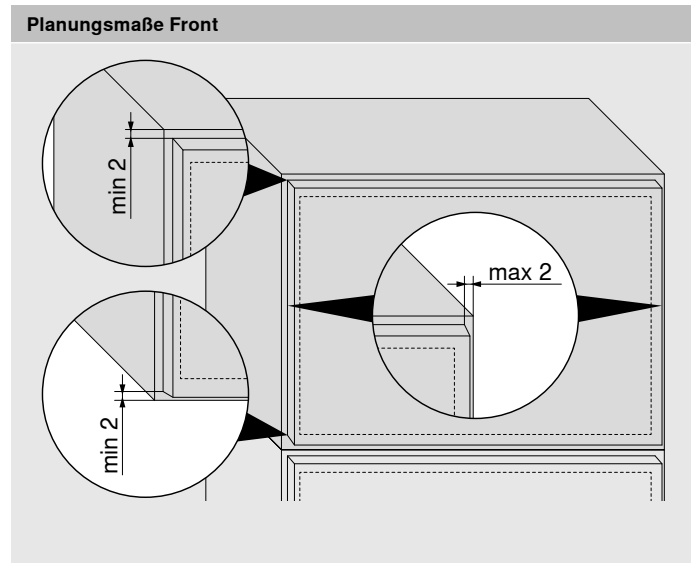
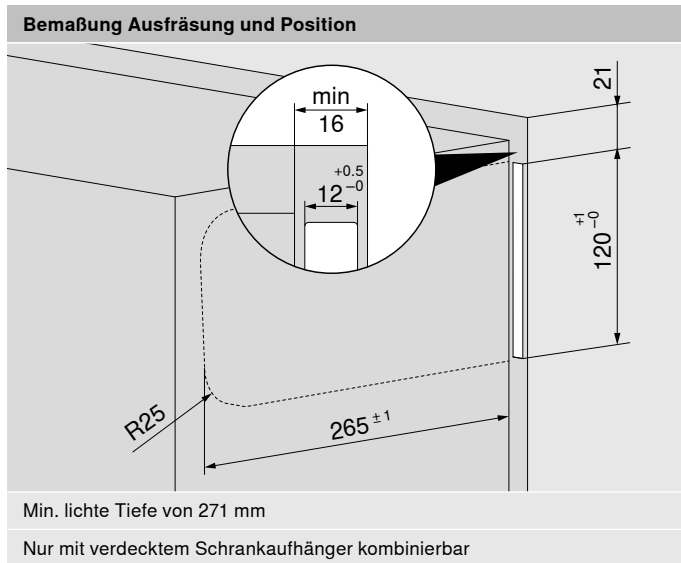
Unser Produktkonfigurator erleichtert Ihnen die Produktauswahl.

www.blum.com/configurator

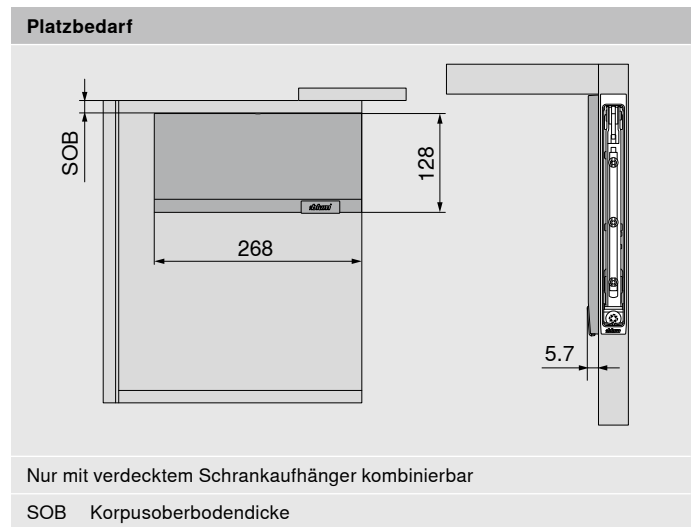
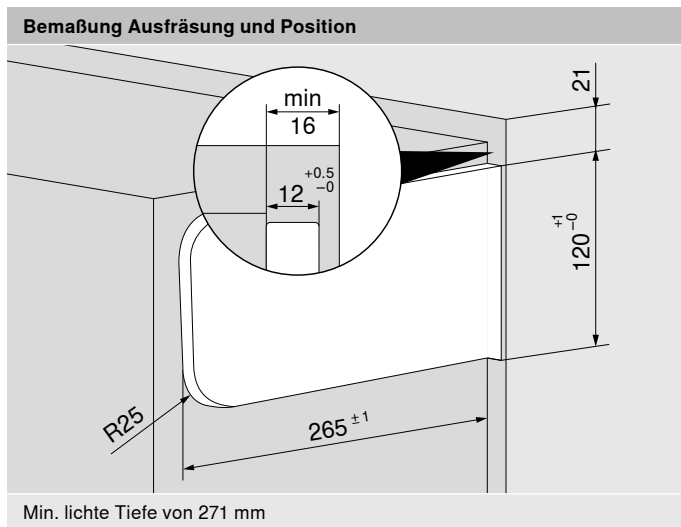


Planung

Vollintegrierte Kraftspeichermontage



Teilintegrierte Kraftspeichermontage



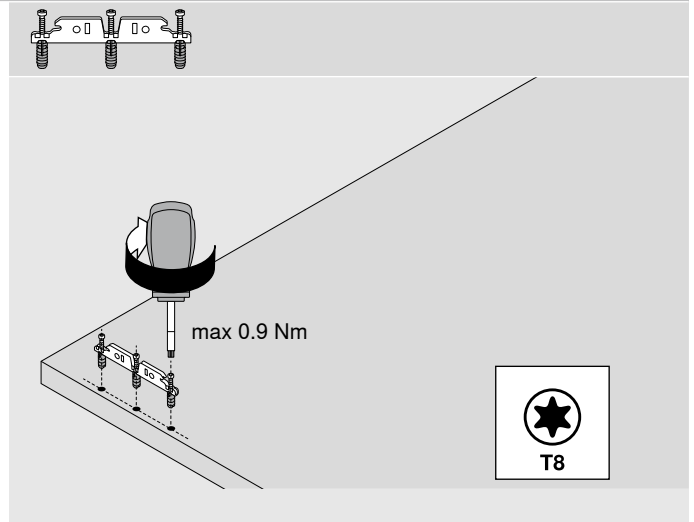
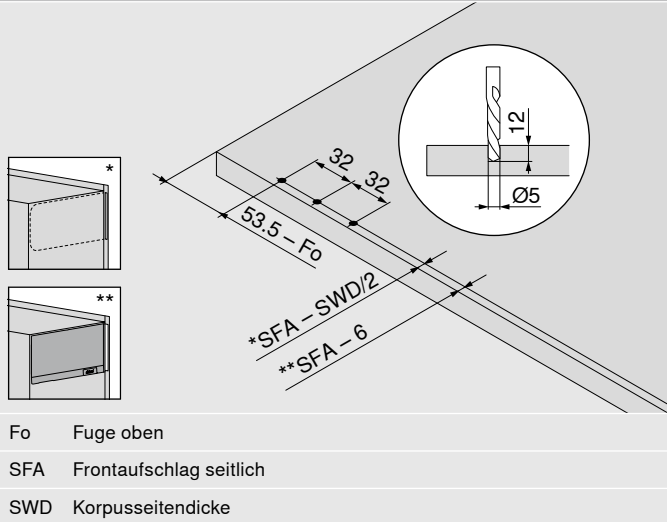
AVENTOS HKI im Korpuskonfigurator
mit wenigen Klicks konfigurieren.

blum.com/cabinetconfig

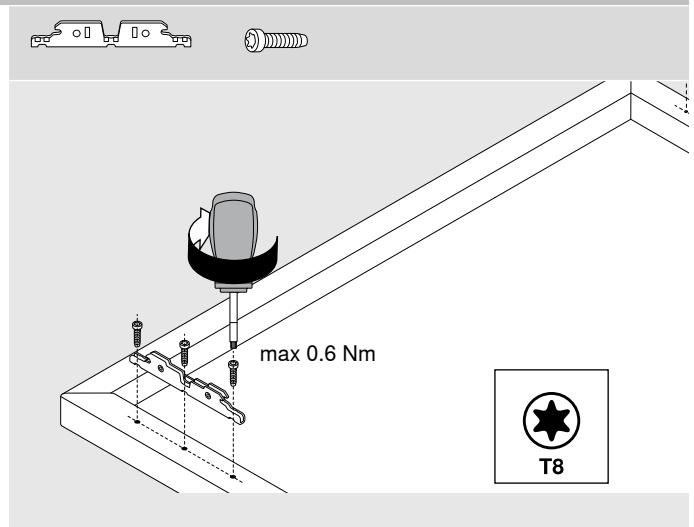
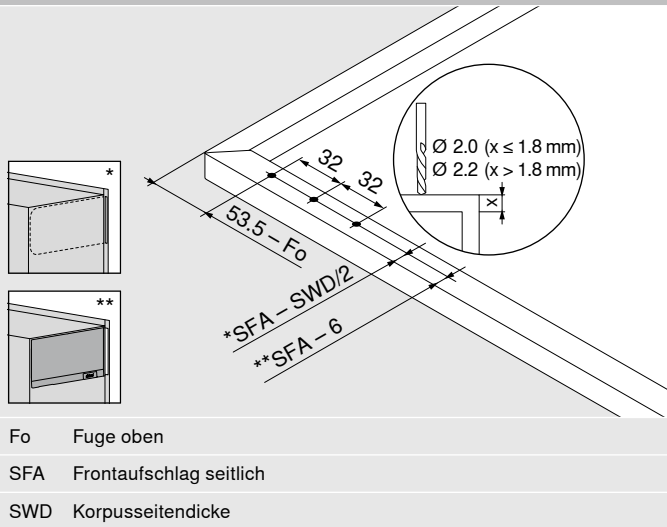
Planung

Frontbearbeitung

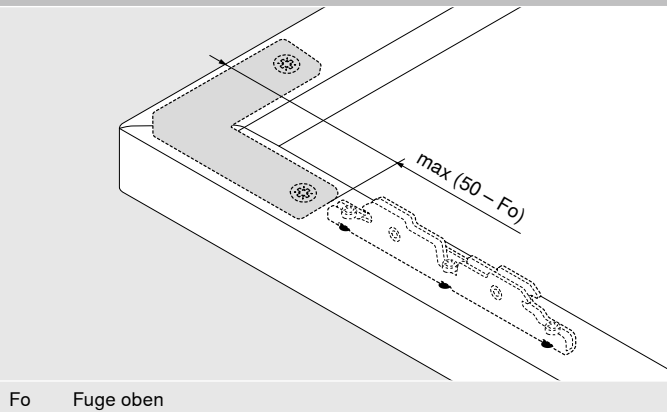
Holzfronten



Schmale und breite Alurahmen



Eckverbinder für schmale und breite Alurahmen





Planung

Platzbedarf

Platzbedarf – Kranzleiste | Wange

Platzbedarf (mm)

Bei max. Öffnungswinkel

$$Y \text{ max} = FH \times 0.29 - 32 + FD$$

$$A = FH \times 0.26 + 28 - FD \text{ mit Öffnungsbegrenzer}$$

FD (mm)	16	18	19	20	22	26
Z (mm)	70	63	59	57	49	35

SOB Korpusoberbodendicke
 FD Frontdicke
 FH Fronthöhe
 OW Öffnungswinkel

Mindestfuge

Mindestfuge MF beträgt 2 mm



Informationen für eine einfache Montage und Einstellung finden Sie in unserer EASY ASSEMBLY-App

www.blum.com/eaapp

Vermarktung

In der Marketing-Mediathek finden Sie professionelle Fotos, Videos, Broschüren und Präsentationen zu AVENTOS HKi. Holen Sie sich frische Inspirationen und überzeugen Sie damit Ihre Kunden im Verkaufsgespräch.

Entwurf, Planung, Angebot

Planen, konfigurieren und speichern Sie Ihre AVENTOS HKi-Projekte mühelos online – mit unseren kostenlosen Konfiguratoren. So erhalten Sie geprüfte und vollständige Artikelstücklisten für Ihr Kundenangebot.

Konstruktion

Der Korpuskonfigurator hilft Ihnen bei der Konstruktion des Korpus und zeigt diesen in 3D. Mit dem integrierten Produktkonfigurator finden Sie die dazu passenden Varianten von AVENTOS HKi. In unserem CAD/CAM-Datenservice erhalten Sie zudem Daten in den gängigsten Formaten für Ihre Konstruktionssoftware.

Effiziente Unterstützung bei jedem Arbeitsschritt

Wir von Blum unterstützen Sie entlang Ihres gesamten Prozesses – vom Marketing über Planung und Produktauswahl bis hin zu After Sales Services. Nutzen Sie unsere anwenderfreundlichen Services für Ihre Projekte mit AVENTOS HKi.

Bestellung

Übermitteln Sie Ihre Artikelstücklisten vom Korpus- sowie Produktkonfigurator einfach direkt an den Online-Shop Ihres Händlers. Um Ihre AVENTOS HKi-Konfigurationen zu beschleunigen, verwalten Sie Ihre verschiedenen Projekte und Vorlagen ganz komfortabel unter „Meine Projekte“ bzw. „Meine Bibliothek“.

Fertigung

Beschleunigen Sie mit unseren Konfiguratoren sowie unseren passenden Verarbeitungshilfen Ihren Produktionsprozess. Verwenden Sie für AVENTOS HKi unsere Schablonen oder MINIMILL.

Montage

Sie möchten unsere Beschläge montieren und optimal einstellen? Unsere Montage-App EASY ASSEMBLY für Smartphone und Tablet hilft Ihnen bei Fragen rund um die Montage und Einstellung. Sie beinhaltet Montageanleitungen und Montagevideos zu all unseren Produkten.

After Sales Services

Wir stehen Ihnen auch gerne nach dem Kauf von AVENTOS HKi zur Seite. Ihre persönliche Ansprechperson bei Blum betreut Sie bei allen Fragen zu unseren Produkten und Services.



Erfahren Sie mehr über unsere Services unter:
www.blum.com/e-services

Look for our
FSC™-certified
products



Alle Inhalte unterliegen dem Copyright von Blum.
Technische Änderungen und Programmänderungen vorbehalten.
IDNR: 347.854.6 · EP-573/2 DE-AL/10.23

Julius Blum GmbH
Beschlügefabrik
6973 Höchst, Austria
Tel.: +43 5578 705-0
Fax: +43 5578 705-44
E-Mail: info@blum.com
www.blum.com

Unsere Standorte in Österreich, Polen und China sind wie unten angeführt zertifiziert.
Unser Standort in den USA ist nach ISO 9001 zertifiziert.
Unser Standort in Brasilien ist nach ISO 9001, ISO 14001 und ISO 45001 zertifiziert.

