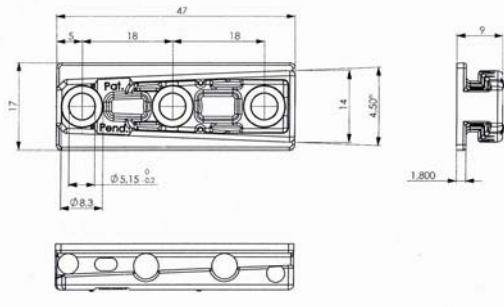


Solid M



Solid F



Solid M

Verbindungsbeschlag Solid MF, zweiteilig
Connecting fitting Solid MF, two parts

Der ideale Schwerlastbeschlag z.B. für Verbindungen im Betten-, Korpus- und Metallbau
The ideal heavy load fitting, e.g., for connections in the beds construction, corpus construction and metal construction

Material: Zamak / Zinc alloy

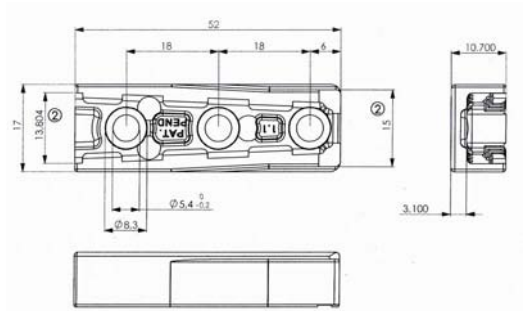
Industrieverpackung / Industrial packing

100

Solid M

Solid F

Setverpackung auf Anfrage möglich
Set packing available upon request



Solid F

Vorteile / Benefits

- **Vormontage möglich, je 3 Schrauben / Verbinder**
- Subassembly possible, 3 screws / connector
- **Einfachste Endmontage durch Zusammenstecken**
- The easiest final assembly by fitting together
- **Selbsthemmung nach Belastung durch Keilwirkung**
- Self-locking after weight by wedge effect
- **Stabile, spielfreie Verbindung in allen Richtungen**
- Stable connection free of play in all directions
- **Große Kraftübertragung bei wenig Platzbedarf**
- Big power transmission with less place need
- **Mehrmaliges Lösen der Verbindung möglich**
- Repeated dismantling of the connection possible
- **Unsichtbar im eingebauten Zustand**
- Invisible when installed

