

TANDEM – Führungssystem

► Grundelemente

►► Teilauszug – Schubkasten/Innenschubkasten – 550H



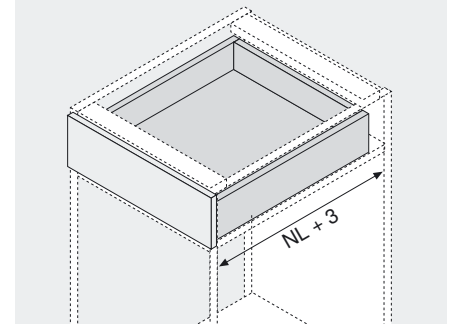
Produkt



Beschreibung

- Verdeckter TANDEM-Teilauszug mit integrierter **BLUMOTION** für sanftes und leises Schließen
- Belastbarkeit dyn. 30 kg
- TANDEM inside – für schwebelichten Lauf, ein Möbelleben lang
- Werkzeuglose Höhenverstellung über Kuppelung
- Toleranzausgleich seitlich und in der Tiefe
- BLUMATIC-Selbstschließtechnik

Platzbedarf



NL Nennlänge

Bestellinformation

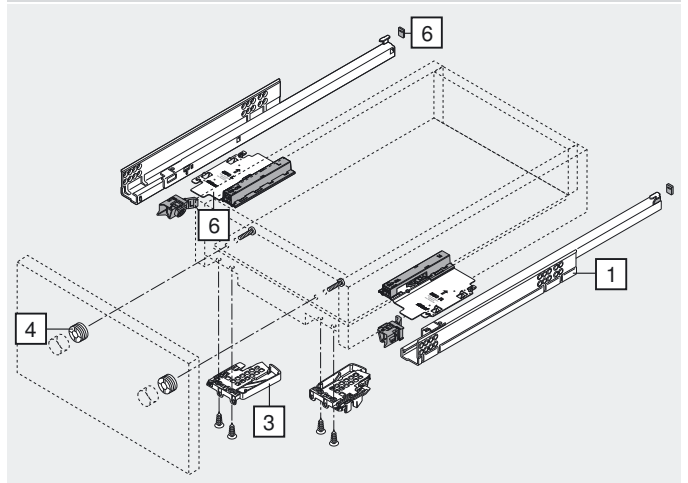
1	Führungen links/rechts		
Nennlänge NL	TANDEM BLUMOTION	TANDEM *	* Für TIP-ON geeignet
270 mm	550H2700B	550H2700.03	
300 mm	550H3000B	550H3000.03	
350 mm	550H3500B	550H3500.03	
400 mm	550H4000B	550H4000.03	
450 mm	550H4500B	550H4500.03	
500 mm	550H5000B	550H5000.03	
550 mm	550H5500B	550H5500.03	
600 mm		550H6000.03	
650 mm		550H6500.03	

3	Kuppelung links/rechts		
	orange	links	T51.1700.04
	orange	rechts	T51.1700.04

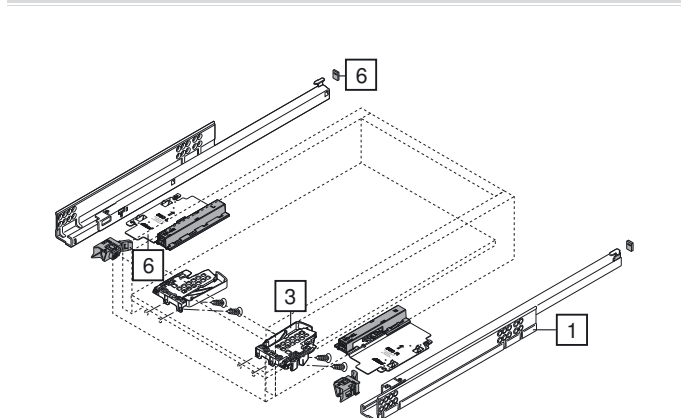
4	Frontverstellbeschlag (optional)	
	natur	295.1000
	Kunststoff	

6	TIP-ON links/rechts (optional)	
	Für grifflose Fronten	T55.1150
	Nur für TANDEM geeignet	

Schubkasten

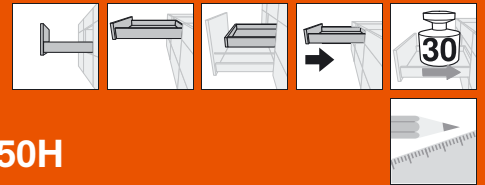


Innenschubkasten



TANDEM

TANDEM – Führungssystem



► Grundelemente

►► Teilauszug – Schubkasten/Innenschubkasten – 550H

Planung

Platzbedarf im Korpus	Schubkasten/Innenschubkasten	Schubkasten	Innenschubkasten
A 3 mm Abstand für Austausch mit Vollauszug	SKW Lichte Schubkastenweite LW Lichte Korpusweite	SKL Schubkastenlänge NL Nennlänge	ISKL Innenschubkastenlänge SKL Schubkastenlänge NL Nennlänge * + 3 mm mit TIP-ON

Schraubposition der Korpuschienen

Nennlänge NL (mm)

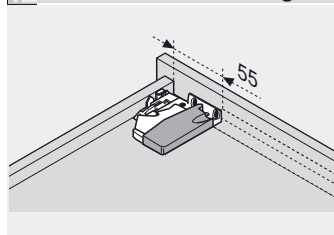
270	
300, 350, 400, 450	
500, 550	
600	
650	

Min. lichte Korpusstärke = Nennlänge NL + 3 mm

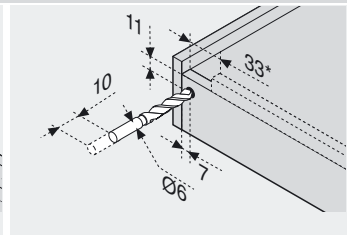
Befestigung der Korpuschienen

452

Schubkastenbearbeitung



Bohrlehre T65.1000 verwenden



* 85 mm mit TIP-ON T55.X150
Bohrlehre T65.1000 verwenden

Seitenhinweise

Übersicht – TANDEM plus BLUMOTION – Grundelemente	400	ORGA-LINE-Anwendung – Kleinteile	516	Verarbeitungshilfen	556
Übersicht – SERVO-DRIVE für TANDEM	458	ORGA-LINE-Anwendung – Arbeitsbesteck/Messer/Elektrokleingeräte	516	Weitere techn. Informationen	658
Übersicht – TIP-ON für TANDEM	508	ORGA-LINE-Anwendung – Kochbesteck	517		
Übersicht – ORGA-LINE für TANDEM	512	ORGA-LINE-Sets/Zubehör	518		
ORGA-LINE-Anwendung – Essbesteck	516	Zubehör	450		
		Montage und Verstellung	454		

<http://www.lignoshop.de>