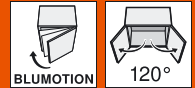


# CLIP top

120°-Scharnier



CLIP top

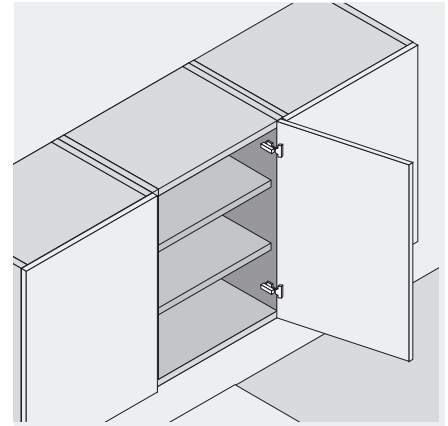
## Produkt



## Beschreibung

- Ganzmetallscharnier, vernickelt
- Öffnungswinkel 120°
- Mit komfortabler Tiefenverstellung über Gewindeschnecke
- Mit oder ohne Schließautomatik (Feder)
- Werkzeuglose Montage und Demontage der Türe am Korpus
- 3-dimensionale Verstellung (mit entsprechender Montageplatte)
- Bei **INSERTA** zusätzlich werkzeuglose Montage des Topfes

## Anwendung



## Bestellinformation

Eckanschlag		

	Topf: <b>INSERTA</b>	Art.-Nr.
Stahltopf	mit Feder	71T5590B
Stahltopf	ohne Feder	70T5590BTL

	Topf: <b>Schrauben</b>	
Stahltopf	mit Feder	71T5550
Stahltopf	ohne Feder	70T5550.TL

	Topf: <b>Einpressen</b>		MZM.0010
Stahltopf	mit Feder		71T5580

	<b>BLUMOTION 973A</b>	
		973A0500
Detailinfo		48

	<b>Abdeckkappen</b>	
Stahl	vernickelt	
unbedruckt		70.1503
geprägt	Blum	70.1503.BP
Bei Verwendung von BLUMOTION 973A ist keine Abdeckkappe notwendig!		

Mittelanschlag		

	Topf: <b>INSERTA</b>	Art.-Nr.
Stahltopf	mit Feder	71T5690B
Stahltopf	ohne Feder	70T5690BTL

	Topf: <b>Schrauben</b>	
Stahltopf	mit Feder	71T5650
Stahltopf	ohne Feder	70T5650.TL

	Topf: <b>Einpressen</b>		MZM.0010
Stahltopf	mit Feder		71T5680

	<b>BLUMOTION 973A</b>	
		973A0600
Detailinfo		48

	<b>Abdeckkappen</b>	
Stahl	vernickelt	
unbedruckt		70.1663
Siebdruck	Blum	70.1663.BL
Bei Verwendung von BLUMOTION 973A ist keine Abdeckkappe notwendig!		

Innenanschlag		

Scharniere für Mittel-/Zwillingsanschlag und 9 mm erhöhte Montageplatte verwenden

Variante	
107°-Scharnier	66

## Zubehör

	<b>Topfabdeckkappe</b>	
Für Schraub- und Presstopf		
Stahl	vernickelt	70T1504

	<b>Spanplattenschrauben für Topfmontage</b>	
3.5 x 15 mm		609.1500
3.5 x 17 mm		609.1700

## Seitenhinweise

Übersicht – CLIP top	43
BLUMOTION für Türen	44
Montageplatten	134
Abdeckkappen	141
Zubehör	142
Montage und Verstellung	144
Verarbeitungshilfen	420
Weitere techn. Informationen	510

<http://www.lignoshop.de>

