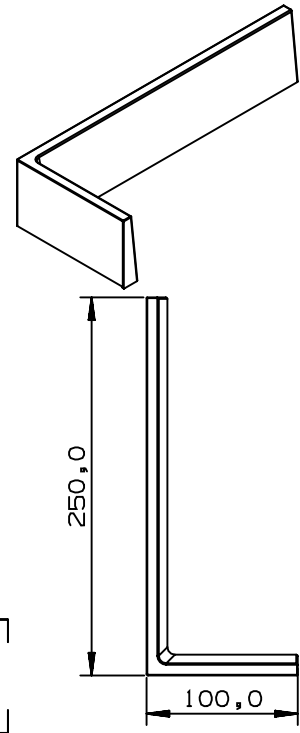
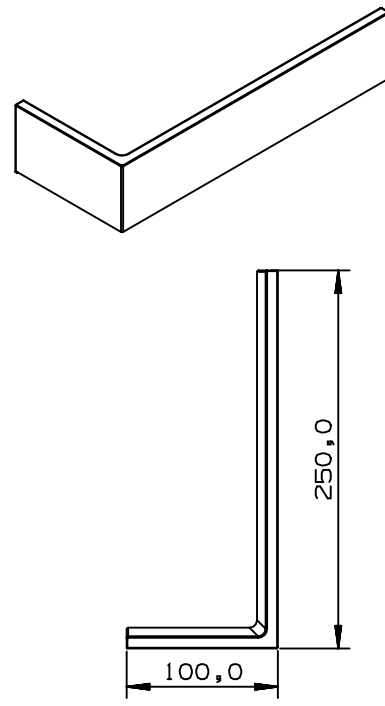


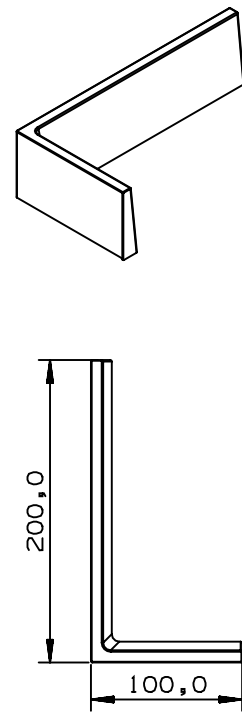
L 25/10



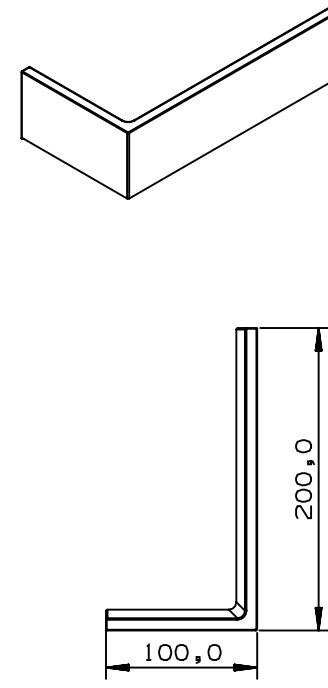
LS 25/10



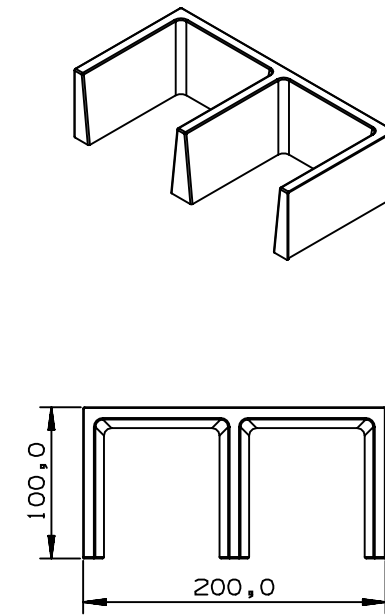
L 20/10



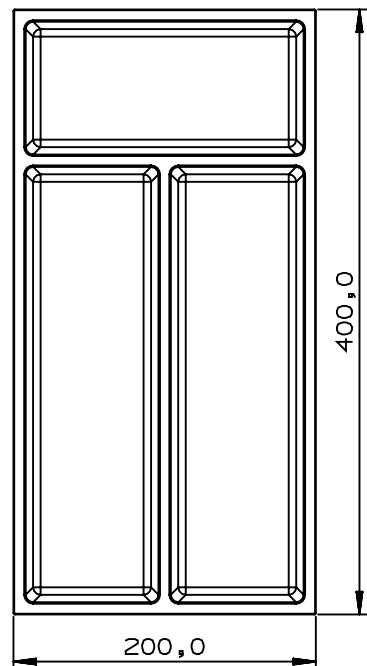
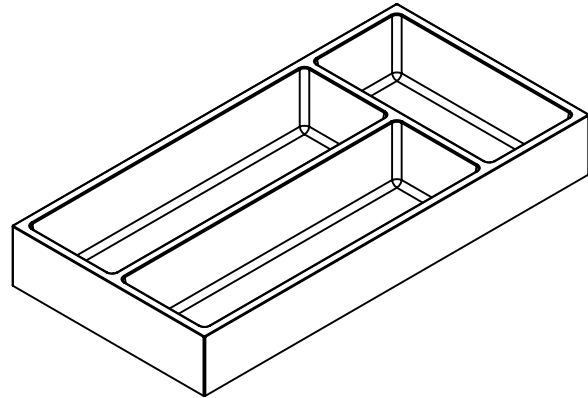
LS 20/10



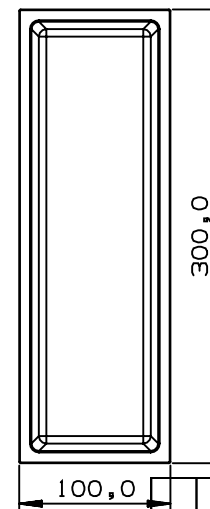
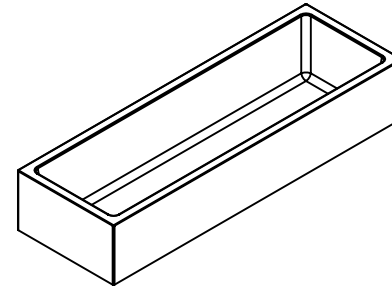
E 20/10-2



S 40/20-3



S 30/10



Klammer



PAUSEN-NR. :	MAßSTAB :	
2015	DATUM	NAME
BEARB.	10.06	Bred
GEPR.		
ABT. :		

*ninka*<sup>®</sup>

BENENNUNG: Uebersicht Einzelteile

WERKSTOFF:

ZEICHNUNGSNUMMER:

BLATT:

BL.

POS	ÄNDERUNG	DATUM	NAME	URSPR. :	ERS.F. :	ERS.D. :
-----	----------	-------	------	----------	----------	----------