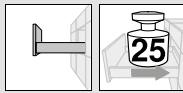


Führungssysteme



- ▶ STANDARD
- ▶▶ Teilauszug



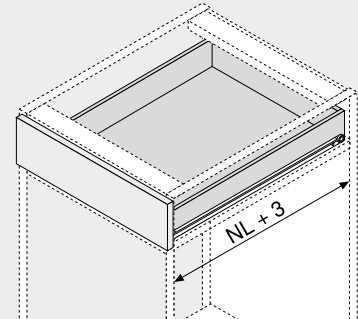
STANDARD – 230M | 230E

Webcode
DQD89A



- BLUMATIC-Selbstschließtechnik (230M), bzw. Rückhaltesitz (230E)
- Kunststoffbeschichtet, Cremeweiß (RAL 9001)
- Belastbarkeit dyn. 25 kg
- Auszugarretierung (ab Nennlänge NL 300 mm)
- Einseitige Zwangsführung

Platzbedarf



NL Nennlänge

Bestellinformation

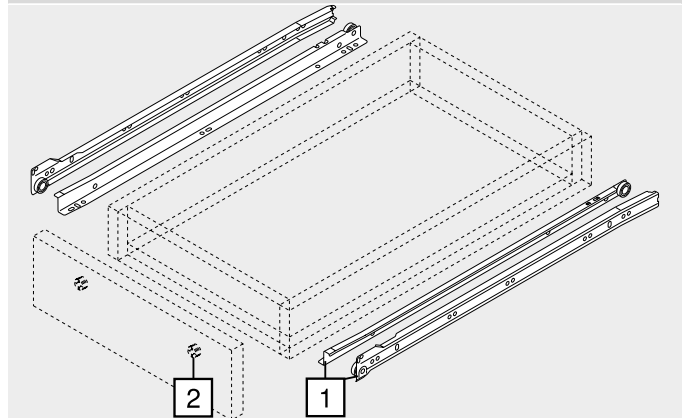
1	Korpus- und Ladenschienen links/rechts		
Nennlänge NL (mm)	Farbe	R9001	
250		230M2500	
300		230M3000	
350		230M3500	
400		230M4000	
450		230M4500	
500		230M5000	
550		230M5500	
600		230M6000	
650		230M6500	
700		230E7000	
750		230E7500	
800		230E8000	

Farbe
R9001 RAL 9001 Cremeweiß

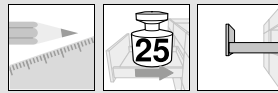
Z Zubehör

2	Frontverstellbeschlag		
Material	Farbe	Art.-Nr.	
Kunststoff	Natur	295.1000	

Schubkasten



STANDARD ◀
Teilauszug ◀◀



Führungssysteme

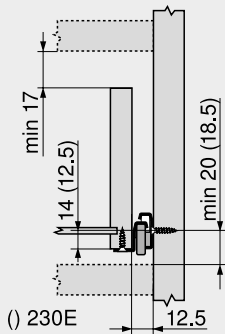


STANDARD – 230M | 230E

Webcode
DQD89A

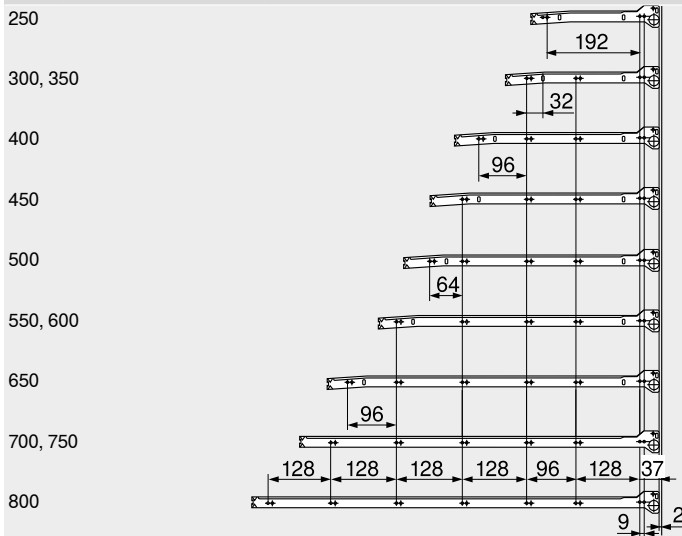
Planung

Platzbedarf im Korpus



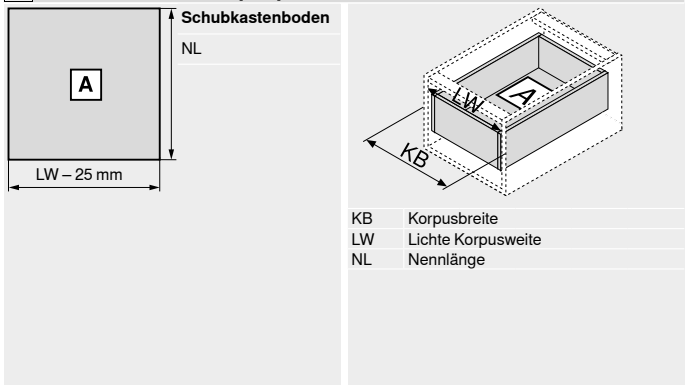
Schraubposition – Korpuschienen

Nennlänge NL (mm)



Lichte Korpusstiefe LT min. = Nennlänge NL + 3 mm

Zuschnitt – 16 mm Spanplatten



Seitenhinweise

Übersicht – STANDARD	525	Montage, Demontage und Einstellung	
Zubehör	530		
Befestigung der Korpuschienen	534		
Übersicht – Verarbeitungshilfen	595	Short-URL	
Weitere techn. Informationen	686	www.blum.com/a470	