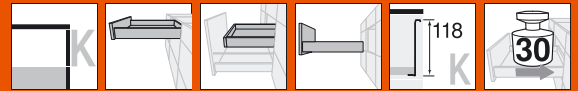


METABOX – Auszugssystem

► Grundelemente

►► Vollauszug – Schubkasten/Innenschubkasten – K



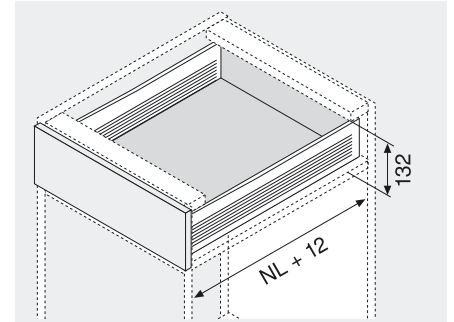
Produkt



Beschreibung

- Vollauszug mit Zargenhöhe 118 mm
- Zargensystem aus Stahl, kunststoffbeschichtet
- Zargen in cremeweiß (RAL 9001)
- Führung mit Kunststoffauflagen
- Belastbarkeit dyn. 30 kg
- BLUMATIC-Selbstschließtechnik
- 2-dimensionale Frontverstellung

Platzbedarf



NL Nennlänge

Bestellinformation

1		Korpus-, Mittelschiene und Zarge links/rechts, RAL 9001 cremeweiß
Nennlänge NL	Schraubversion	
350 mm	330K350PC	
400 mm	330K400PC	
450 mm	330K450PC	
500 mm	330K500PC	
550 mm	330K550PC	

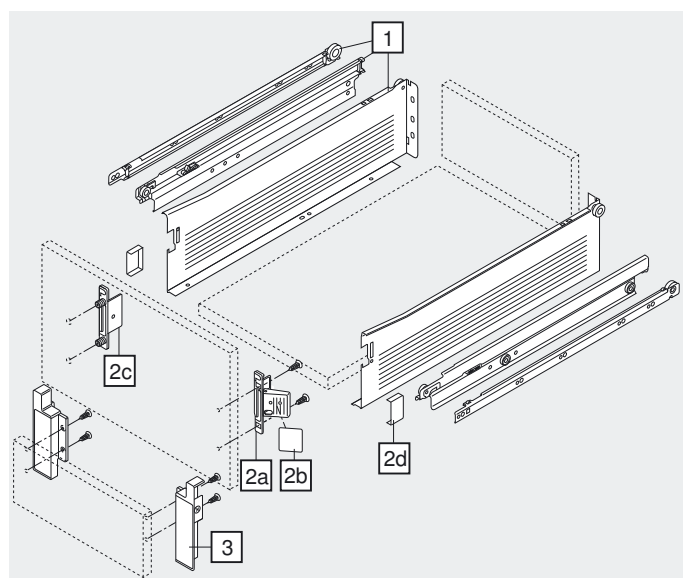
2a		CLIP-Frontbefestigung
	Schraubversion	ZSF.1200
		Links und rechts bestellen

2b		Abdeckkappen für 2a
	RAL 9001 cremeweiß	ZAA.3700
	Kunststoff	
		Links und rechts bestellen

		Alternativ zu 2a
2c		Standard-Frontbefestigung
	Schraubversion	ZSF.1700
		Links und rechts bestellen

2d		Abdeckkappen für 2c
	RAL 9001 cremeweiß	2 x ZAA.3500
	Kunststoff	

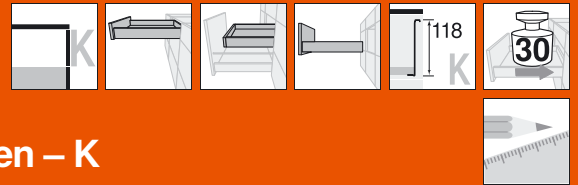
3		Fronthalter für Innenschubkasten
	RAL 9001 cremeweiß	ZIF.3030
	Kunststoff	
		Links und rechts bestellen



METABOX – Auszugssystem

► Grundelemente

►► Vollauszug – Schubkasten/Innenschubkasten – K

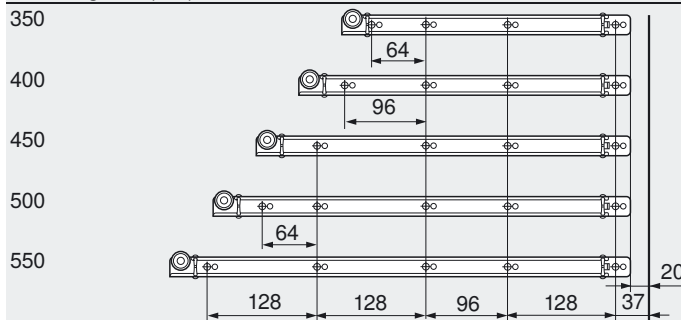


Planung

Platzbedarf im Korpus	Einbaumaße Front für Schraubmontage	Einbohrmaße Front für EXPANDO-/Pressmontage	Einbaumaße Rückwand
* + 3 mm für Innenschubkasten	FA Frontaufschlag Schubkasten Innenschubkasten	Schubkasten	

Schraubposition der Korpuschienen

Nennlänge NL (mm)



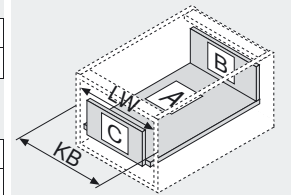
Min. lichte Korpus-tiefe = Nennlänge NL + 12 mm
Überauszug = 8 mm
Befestigung der Korpuschienen

393

Zuschnittmaße für 16 mm Spanplatten

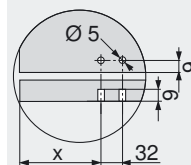
	Rückwand 103 mm
	Boden Schubkasten NL - 2 mm Innenschubkasten NL - 18 mm
	Front Innenschubkasten 93 mm

LW - 31 mm (for A and B)
LW - 64 mm (for C)



KB Korpusbreite
LW Lichte Korpusweite
NL Nennlänge

Bodenbearbeitung bei Steckversion



	X (mm)
Schubkasten	69
Innenschubkasten	53

Seitenhinweise

Übersicht – METABOX	356
Zubehör	386
Montage und Verstellung	394
Verarbeitungshilfen	556
Weitere techn. Informationen	658