

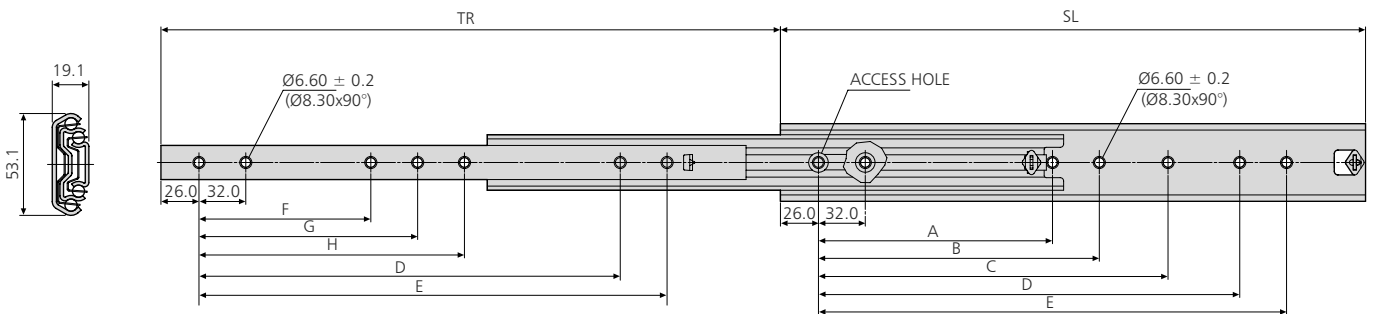
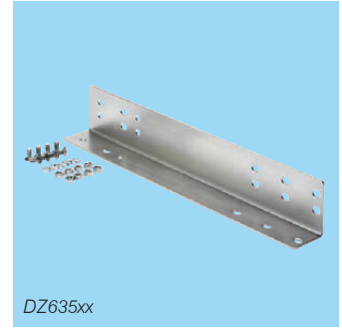
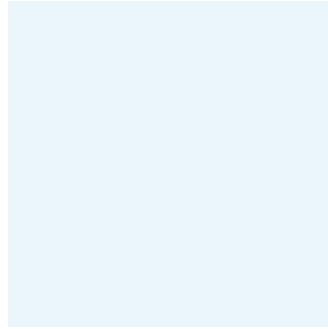
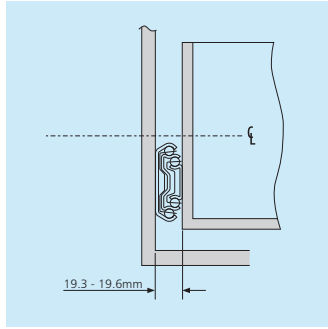
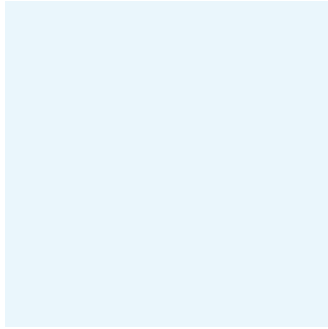


<ul style="list-style-type: none"> <li>• Load rating up to 150/170kg</li> <li>• 100%+ extension</li> <li>• 19.1mm slide thickness</li> <li>• Hold-in</li> <li>• Optional enclosure mounting brackets</li> <li>• Optional bracket accessory kits for various mounting options</li> </ul>	<ul style="list-style-type: none"> <li>• Charge jusqu'à 150/170kg</li> <li>• Course +100%</li> <li>• Épaisseur de glissière de 19,1mm</li> <li>• Point dur en position fermée</li> <li>• Équerres de montage pour armoire en option</li> <li>• Kits d'accessoires d'équerres en option pour convenir aux divers types de montage</li> </ul>	<ul style="list-style-type: none"> <li>• Lastwert bis 150/170kg</li> <li>• Überauszug</li> <li>• 19,1mm Schienendicke</li> <li>• Rastung in geschlossener Position</li> <li>• Optionale Gehäuse-Montagewinkel</li> <li>• Optionale Winkelzubehörsätze für diverse Montagemöglichkeiten</li> </ul>	
			



5321	mm										kg		
	SL	TR	A	B	C	D	E	F	G	H	W	L 10,000	L 80,000
DZ5321-0030	300	323.5	-	-	-	192	224	-	-	-	1.73	130	120
DZ5321-0035	350	373.5	-	-	-	224	256	-	-	-	2.04	140	120
DZ5321-0040	400	423.5	-	160	192	288	320	128	160	-	2.34	150	130
DZ5321-0045	450	473.5	-	160	192	320	352	128	160	-	2.64	160	140
DZ5321-0050	500	523.5	-	192	224	384	416	160	192	-	2.94	170	150
DZ5321-0055	550	573.5	-	192	224	416	448	160	192	-	3.25	160	140
DZ5321-0060	600	623.5	-	256	288	480	512	192	256	-	3.55	150	120
DZ5321-0070-A	700	723.5	288	320	544	576	608	256	288	544	4.16	130	110
DZ5321-0080-A	790	803.5	-	352	384	672	704	320	352	384	4.72	100	100
DZ5321-0090-A	900	923.5	-	448	480	768	800	352	384	416	5.33	90	80
DZ5321-0100-A	1000	1023.5	448	480	512	864	896	448	480	-	5.87	80	70
DZ5321-0110-A	1100	1123.5	448	544	576	992	1024	448	480	512	6.39	70	60

5321



DZ635xx

**Notes:**

- Fixing recommendation: M5 countersunk/ 6mm countersunk Euro screw
- Vertical (side) mounting only
- For enclosure mounting brackets refer to page 155
- For cable carriers refer to page 153
- For bracket accessory kit see 635xx
- Load ratings quoted are the maximum for a pair of side mounted slides installed 450mm apart, unless otherwise stated. For more information go to page 169 of the catalogue
- Please refer to 2D CAD drawings for dimensional tolerances

**Notes:**

- Visserie recommandée: M5 tête fraisée/Eurovis à tête fraisée 6mm
- Montage sur chant uniquement
- Pour les équerres de montage pour armoire, voir page 155
- Pour les guide-câbles, voir page 153
- Pour le kit d'accessoires d'équerres, voir 635xx
- Charge maximum par paire de glissières montées sur chant sur un tiroir de 450mm de largeur, sauf indication contraire. Pour plus d'information, aller à la page 173 du catalogue
- Pour les tolérances dimensionnelles, veuillez vous reporter à nos plans 2D

**Hinweise:**

- Empfohlene Befestigung: M5 Senkkopfschraube/ Euro-Senkkopfschraube 6mm
- Nur Vertikalmontage
- Gehäusemontagewinkel siehe Seite 155
- Kabelträger siehe Seite 153
- Winkelzubehörsatz siehe 635xx
- Falls nicht anders angegeben, sind die genannten Tragkräfte die maximal erreichbaren, bei einem Paar seitlich montierten Führungen mit 450mm Schienenabstand. Für mehr Informationen gehen Sie bitte zur Katalogseite 177
- Bitte beachten Sie die 2D-CAD-Zeichnung wegen Abmessungstoleranzen