

PV-Systembeschlag aus Stahl – Gehäuse $\varnothing 10$ und $\varnothing 12$ mm, Dübel $\varnothing 7$ mm

PV Connecting system made of steel – housing $\varnothing 10$ and $\varnothing 12$ mm, dowel $\varnothing 7$ mm

Das kleine, starke $\varnothing 10$ und $\varnothing 12$ mm Verbindungssystem.

The small, $\varnothing 10$ and $\varnothing 12$ mm connecting system.

Plattendicken: 16, 19, 23, 29 mm usw.

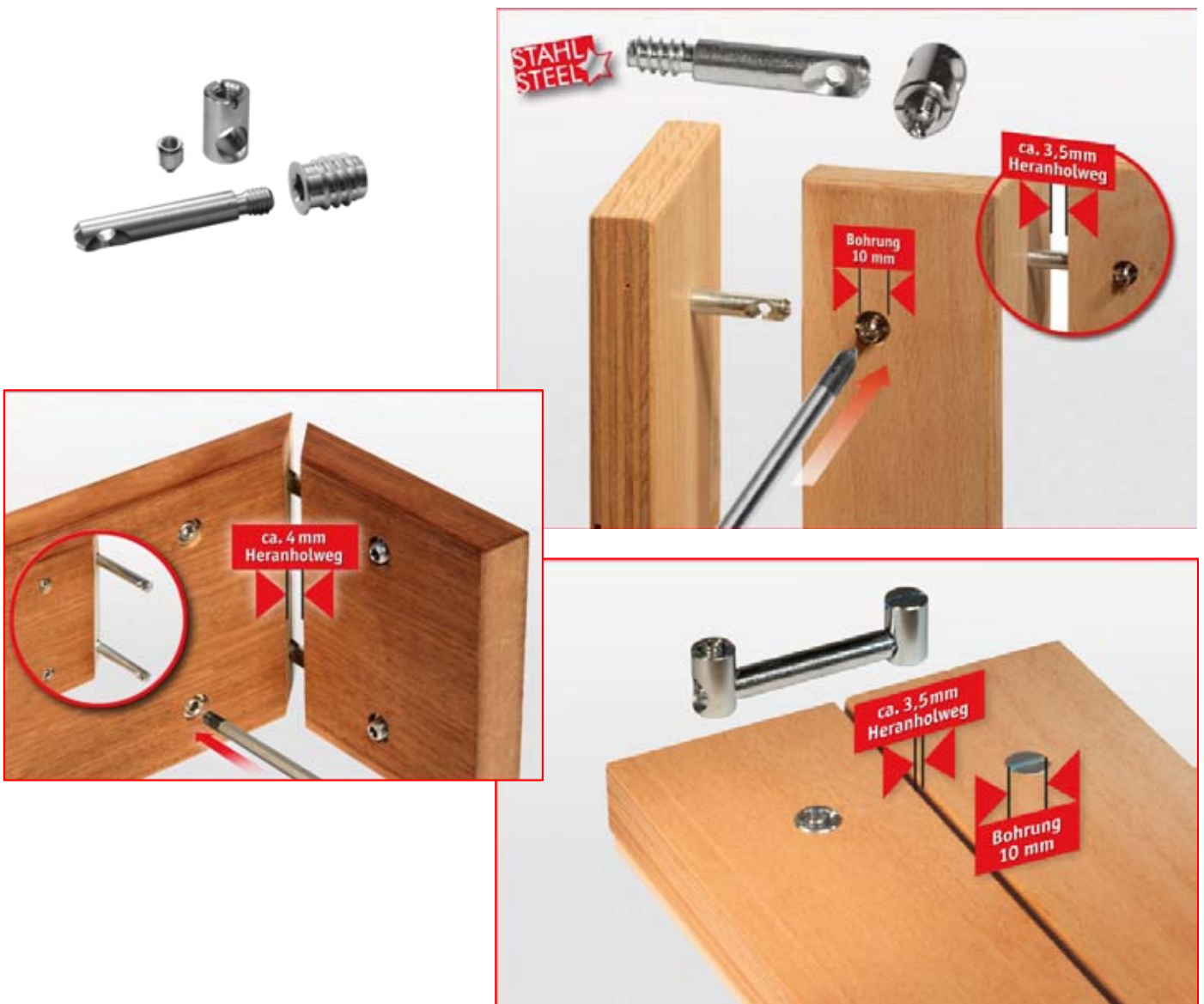
Board thickness: 16, 19, 23, 29 mm ect.

Beschreibung

- Ein Verbindungsbeschlag mit hohen Anzugskräften
- **vibrationsfest !**
- kompletter Beschlag aus Stahl
- Bohrmaße abgestimmt auf Exzentrersystem $\varnothing 15$ mm
- Kleine Sichtfläche von nur $\varnothing 10$ mm
- Kein seitliches Verschieben möglich
- Überdurchschnittlich hohe Festigkeitswerte
- leichte Montage für den Endverbraucher

specification

- Connecting fitting with high tightening forces
- **vibration resistant !**
- Fitting made of steel
- Drilling measures identical with the $\varnothing 15$ cam system
- Only 10 mm diameter visible
- No side movements
- Higher than average rate of firmness
- easy to mount



PV- Eckverbinder aus Stahl

bestehend aus:

Stahl-Gehäuse Typ PV $\varnothing 10\text{mm}$ und $\varnothing 12\text{ mm}$

Gewindestift PZ oder ISK

Stahldübel PV

in verzinkter oder vernickelter Oberfläche

PV- Connecting system made of steel

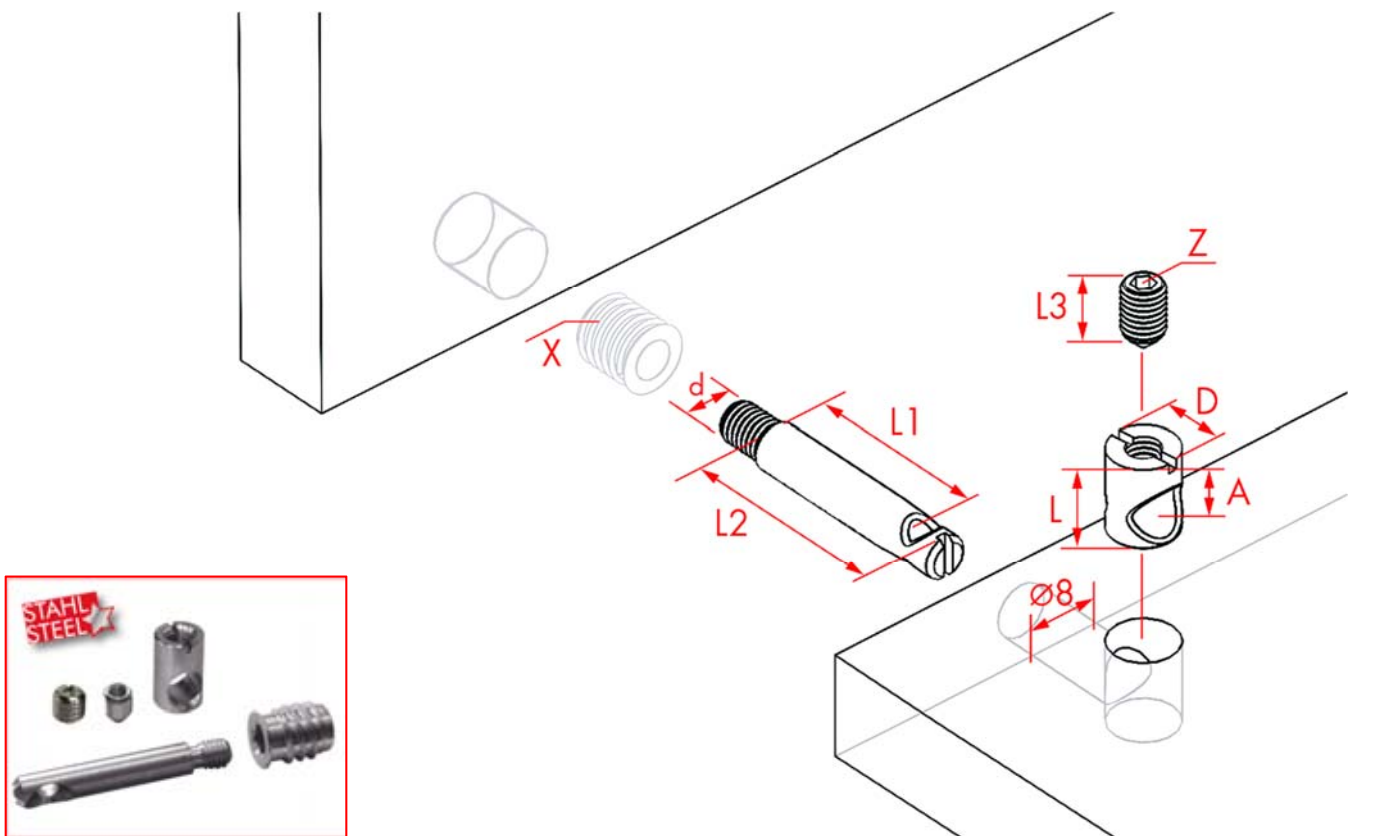
consisting:

steel housing PV $\varnothing 10\text{ mm}$ and $\varnothing 12\text{ mm}$

grub screw PZ or ISK

steeldowel PV

zinc plated or nickel plated



Gehäuse / housing						Gewindestift M6/ grub screw M6				Stahldübel $\varnothing 7$ / steeldowel $\varnothing 7$				
Artikel-Nr. order-no.	Material M	L	A	D	VE PU	Artikel-Nr. order-no.	L3	Z	VE PU	Artikel-Nr. order-no.	L1	L2	d	VE PU
D01020	16	12	8,0	10	200	D01024 / 34	8	PZ / ISK	200	D01025	24	28,5	M6x11	200
D01021	19	14	9,5	10	200	D01024 / 34	8	PZ / ISK	200	D01026	34	38,5	M6x11	200
D01030	19	14	9,5	10	200	D01032 / 37	8	PZ / ISK	200	D01027	24	28,5	EURO $\varnothing 5 \times 11$	200
D01022	23	16	11,5	10	200	D01024 / 34	8	PZ / ISK	200	D01028	34	38,5	EURO $\varnothing 5 \times 11$	200
D01031	23	16	11,5	10	200	D01032 / 37	8	PZ / ISK	200	D01029	24	28,5	EURO $\varnothing 5 \times 7,5$	200
D01023	32	21	16,0	10	200	D01024 / 34	8	PZ / ISK	200					
D02000	16	12	8,0	12	200	D02003	8	ISK	200					
D02001	19	14	9,5	12	200	D02003	8	ISK	200					

Hinweis / Please advice

Alle Abmessungen in mm, M Materialstärke / All dimensions in mm, M board thickness

Oberfläche vernickelt / surface nickel plated

X Passende M6 Einschraubmuttern finden Sie im Katalog / **X** Matching inserts M6 are shown in katalog

EURO-Direkt-Gewinde für Bohrung $\varnothing 5\text{ mm}$ / EURO-thread for $\varnothing 5\text{ mm}$ holes

PV- Verbinder aus Stahl stirnseitig

bestehend aus:

Stahl-Gehäuse Typ PV \varnothing 10mm

Gewindestift PZ oder ISK

Quermutterbolzen M6

Stahldübel PV \varnothing 7 mm

In verzinkter oder vernickelter Oberfläche

PV- Connecting system made of steel

consisting:

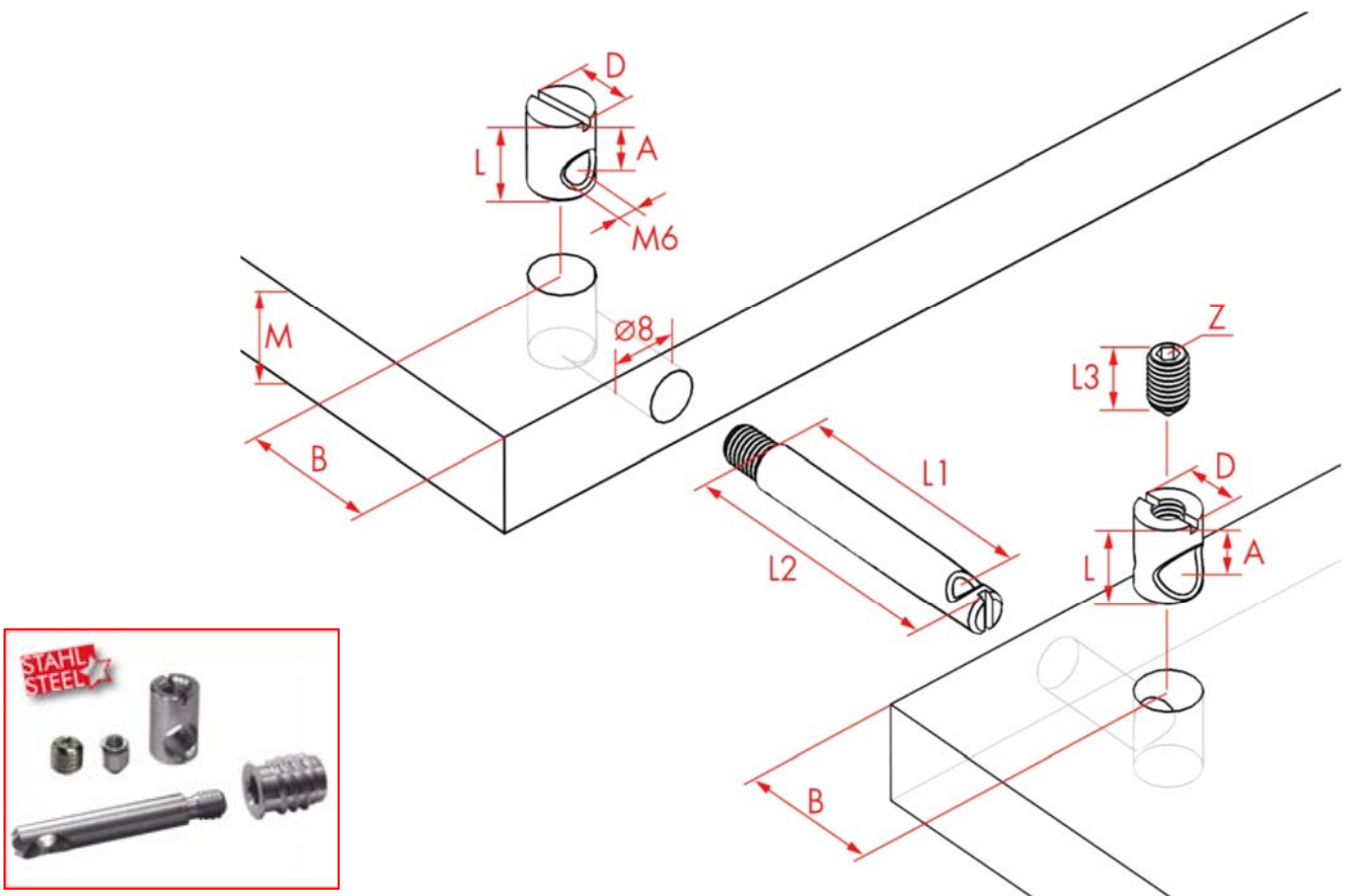
steel housing PV \varnothing 10 mm

grub screw PZ or ISK

barrel nuts M6

steel dowel PV \varnothing 7 mm

zinc plated oder nickel plated



Gehäuse / housing						Gewindestift M6/ grub screw M6				Quermutterb. M6 / barrel nuts M6				
Artikel-Nr. order-no.	Material M	L	A	D	VE PU	Artikel-Nr. order-no.	L3	Z	VE PU	Artikel-Nr. order-no.	L	A	D	VE PU
D01020	16	12	8,0	10	200	D01024 / 34	8	PZ / ISK	200	D01051	12	8,0	10	200
D01021	19	14	9,5	10	200	D01024 / 34	8	PZ / ISK	200	D01052	14	9,5	10	200
D01030	19	14	9,5	10	200	D01032 / 37	8	PZ / ISK	200	D01057	14	9,5	10	200
D01022	23	16	11,5	10	200	D01024 / 34	8	PZ / ISK	200	D01053	16	11,5	10	200
D01031	23	16	11,5	10	200	D01032 / 37	8	PZ / ISK	200	D01058	16	11,5	10	200
D01023	32	21	16,0	10	200	D01024 / 34	8	PZ / ISK	200	D01059	21	16,0	10	200

Stahldübel / steeldowel					
Artikel-Nr. order-no.	B	L1	L2	d	VE PU
D01055	24	37,0	42,0	M6	200
D01056	34	57,0	62,0	M6	200

Hinweis / Please advice

Alle Abmessungen in mm, M Materialstärke / All dimensions in mm, M board thickness

Oberfläche vernickelt / surface nickel plated

PV-Gehrungsverbinder, Stahldübel $\phi 7$ mm

bestehend aus:

Stahl-Gehäuse Typ PV $\phi 10$ mm und $\phi 12$ mm

Gewindestift PZ oder ISK

Gelenkdübel PV

in verzinkter oder vernickelter Oberfläche

PV-Angled connector, steel dowel $\phi 7$ mm

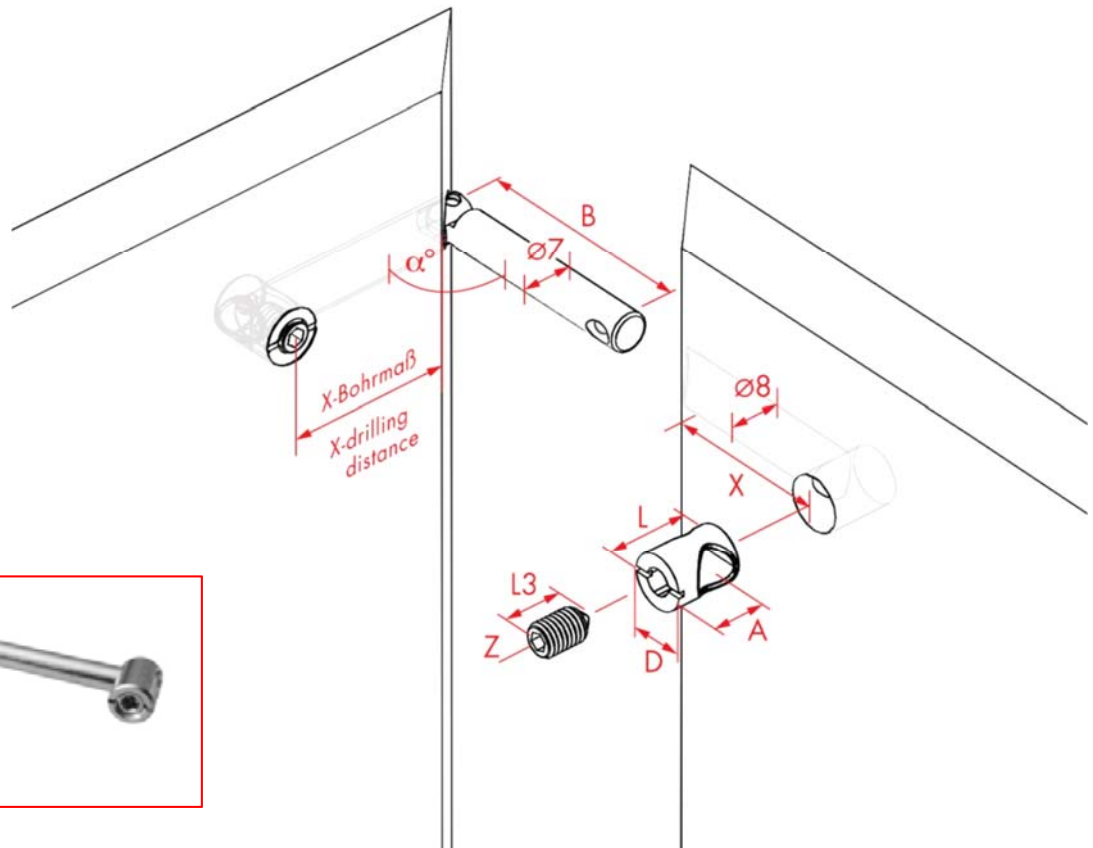
consisting:

steel housing PV $\phi 10$ mm and $\phi 12$ mm

grub screw PZ or ISK

angled dowel PV

zinc plated oder nickel plated



Gehäuse / housing						Gewindestift M6 / grub screw M6				Gelenkdübel / angled dowel				
Artikel-Nr. order-no.	Material M	L	A	D	VE PU	Artikel-Nr. order-no.	L3	Z	VE PU	Artikel-Nr. order-no.	ϕ	L1	B/B	VE PU
D01020	16	12	8,0	10	200	D01024 / 34	8	PZ / ISK	200	D01040	7	91	39,5/39,5	25
D01021	19	14	9,5	10	200	D01024 / 34	8	PZ / ISK	200					
D01030	19	14	9,5	10	200	D01032 / 37	8	PZ / ISK	200					
D01022	23	16	11,5	10	200	D01024 / 34	8	PZ / ISK	200					
D01031	23	16	11,5	10	200	D01032 / 37	8	PZ / ISK	200					
D01023	32	21	16,0	10	200	D01024 / 34	8	PZ / ISK	200					
D02000	16	12	8,0	12	200	D02003	8	ISK	200					
D02001	19	14	9,5	12	200	D02003	8	ISK	200					

Hinweis / Please advice

Alle Abmessungen in mm, M Materialstärke / All dimensions in mm, M board thickness

Bohrabstand X siehe Bohrtabelle / Drilling distance X in drilling chart

Oberfläche vernickelt / surface nickel plated

